

Rubrik 1 // Section 1

## **Werkzeugsysteme // Tooling Systems**

**Drehhalter für Scheibenrevolver //  
Turning tool holder for disc turret**

**DIN 69880 / ISO 10889**





Bewegung, Schnelligkeit, Präzision – das ist die Welt von EWS. Wir nennen es „Precision meets Motion“, weil wir uns der Bedeutung von Präzision für die Zukunft unserer Kunden und Zielmärkte bewusst sind.

Höchste Qualitätsansprüche und größtes Engagement für die optimale Ausführung unserer Produkte in Form und Funktion stehen dabei im Mittelpunkt. Dafür investieren wir gezielt in modernste Fertigungslinien und entwickeln mit externen Instituten Methoden zur Qualitätssicherung.

Garant für unsere Spitzenleistungen in Entwicklung und Produktion ist dabei das hohe Ausbildungsniveau unserer Mitarbeiter.

Mit Kompetenz und Zuverlässigkeit möchten wir unsere Kunden in der Beratung, im täglichen Austausch und in der Projektabwicklung immer wieder von unseren Leistungen und unserem Service überzeugen.

Motion, speed, precision – this is the world of EWS. We call it “Precision meets Motion”, because we are aware of the importance of precision for the future of our customers and target markets.

Our focus is on highest quality standards and utmost commitment to ensure an optimal design of our products in form and function. For this purpose, we systematically invest in state-of-the-art production lines and develop methods for quality assurance in cooperation with external institutions.

Our top performance in development and production is backed up by the high level of training of our staff members.

Competence and reliability in our advisory services, our daily communication and project management – these are the core elements convincing our customers of our performance and services over and over again.

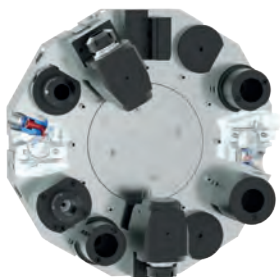
## Inhaltsverzeichnis // Contents

**DIN 69880 / ISO 10889**

Drehhalter für Scheibenrevolver, Klemmbolzen oben  
Turning tool holder for disc turret, clamping wedge above

rechte Werkzeugaufnahmen  
right hand tool holder

1.1.05

**DIN 69880 / ISO 10889**

Drehhalter für Scheibenrevolver, Klemmbolzen unten  
Turning tool holder for disc turret, clamping wedges below

linke Werkzeugaufnahmen  
left hand tool holder

1.1.22

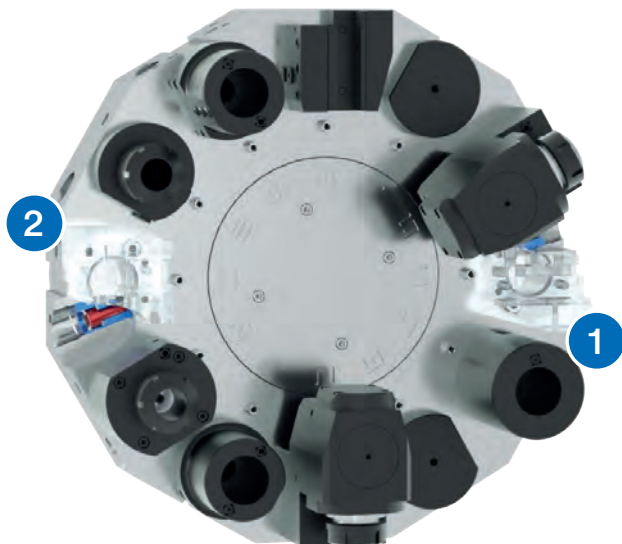
**DIN 69880 / ISO 10889**

Drehhalter für Scheibenrevolver  
Turning tool holder for disc turret

universal verwendbare Werkzeugaufnahmen  
universally applicable tool holder

1.1.34





## DIN 69880 / ISO 10889

Drehhalter für Scheibenrevolver

Turning tool holder for disc turret

- 1** Revolver hinter der Drehmitte, Klemmbolzen von oben, für rechte Werkzeugaufnahmen

Turret behind of the turning center, for clamping wedges from the top, for right hand tool holder

- 2** Revolver vor der Mitte, Klemmbolzen von unten, für rechte Werkzeugaufnahmen

Turret in front of the turning center, clamping wedges from the below, for right hand tool holder


**Vierkant-Queraufnahme  
linkslauf drehen**

Form B1  
rechts, kurz

**OD-turning tool holder  
CCW turning**

Form B1  
right hand, short

1.1.08


**Vierkant-Queraufnahme  
linkslauf drehen**

Form B5  
rechts, lang

**OD-turning tool holder  
CCW turning**

Form B5  
right hand, long

1.1.09


**Vierkant-Queraufnahme, überkopf  
rechtslauf drehen**

Form B3  
rechts, kurz

**OD-turning tool holder overhead  
CW turning**

Form B3  
right hand, short

1.1.10


**Vierkant-Queraufnahme  
überkopf, rechtslauf drehen**

Form B7  
rechts, lang

**OD-turning tool holder overhead  
CW turning**

Form B7  
right hand, long

1.1.11









**Vierkant-Längsaufnahme  
linkslauf drehen**

Form C1  
rechts

**OD-turning tool holder  
CCW turning**

Form C1  
right hand

1.1.12

	<p><b>Vierkant-Längsaufnahme, überkopf rechtslauf drehen</b></p> <p>Form C3 rechts</p>	<p><b>OD-turning tool holder, overhead CW turning</b></p> <p>Form C3 right hand</p>	1.1.13
	<p><b>Abstechhalter linksklauf drehen</b></p> <p>rechts</p>	<p><b>Infeed / Cut-off tool holder CCW turning</b></p> <p>right hand</p>	1.1.14
	<p><b>Abstechhalter, überkopf rechtslauf drehen</b></p> <p>rechts</p>	<p><b>Infeed / Cut-off tool holder, overhead CW turning</b></p> <p>right hand</p>	1.1.15
	<p><b>Grundhalter für Queraufnahme</b></p> <p>rechts</p>	<p><b>Basic tool holder for diagonal adapter</b></p> <p>right hand</p>	1.1.16
	<p><b>Wechselhalter linksklauf drehen</b></p> <p>rechts höhenverstellbar</p>	<p><b>Infeed tool holder CCW turning</b></p> <p>right hand height adjustable</p>	1.1.17
	<p><b>Wechselhalter, überkopf rechtslauf drehen</b></p> <p>rechts höhenverstellbar</p>	<p><b>Infeed Toolholder, overhead CW turning</b></p> <p>right hand height adjustable</p>	1.1.18
	<p><b>EWS.PSC</b></p> <p>rechts</p>	<p><b>EWS.PSC</b></p> <p>right hand</p>	1.1.19



Stangengreifer

rechts

Bar pick-up

right hand

1.1.20

Rubrik 1 // Section 1



**Vierkant-Queraufnahme //**  
**Turning tool**

ISO 10889  
DIN 69 880 Teil 3  
Form B1 rechts,  
kurz  
Linkslauf drehen

ISO 10889  
DIN 69880 Part 3  
Form B1 right hand,  
short  
CCW turning

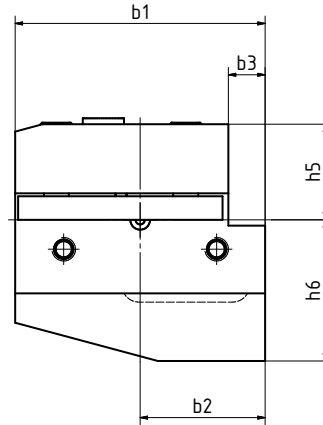
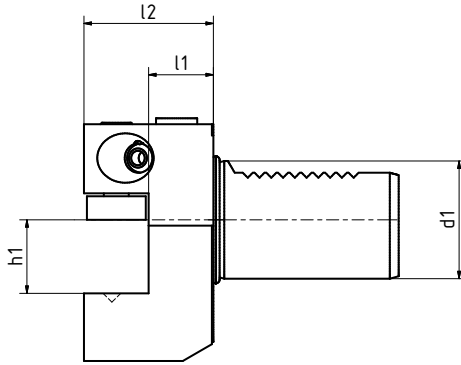


Abbildung mit Innenkühlung //  
Shown with internal coolant

**Mit Innen- und Außenkühlung IK/EK //**  
**With internal and external coolant IC/EC**

Nr. / No.	d1	b1	b2	b3	h1	h5	h6	l1	l2	EK / EC	IK / IC
5.3020IK	30	70	35	10	20	28	38	22	40	✓	✓
5.4025IK	40	85	42,5	12,5	25	32,5	48	22	44	✓	✓
5.5032IK	50	100	50	16	32	35	60	30	55	✓	✓

**Mit Außenkühlung EK //**  
**With external coolant EC**

Nr. / No.	d1	b1	b2	b3	h1	h5	h6	l1	l2	EK / EC	IK / IC
5.1612	16	42	23	5	12	20	22	13	24	✓	-
5.2016/12	20	55	30	7	16	25	30	16	30	✓	-
5.2516/12	25	55	30	7	16	25	30	16	30	✓	-
5.3020/16	30	70	35	10	20	28	38	22	40	✓	-
5.4025/20	40	85	42,5	12,5	25	32,5	48	22	44	✓	-
5.5032/25	50	100	50	16	32	35	60	30	55	✓	-
5.6032/25	60	125	62,5	16	32	42,5	62,5	30	60	✓	-
5.8040/32	80	160	80	20	40	55	80	40	75	✓	-

WEITERE GRÖSSEN AUF ANFRAGE  
FURTHER SIZES ON REQUEST



## Vierkant-Queraufnahme // Turning tool

ISO 10889  
DIN 69 880 Teil 3  
Form B5 rechts,  
lang  
Linkslauf drehen

ISO 10889  
DIN 69880 Part 3  
Form B5 right hand,  
long  
CCW turning

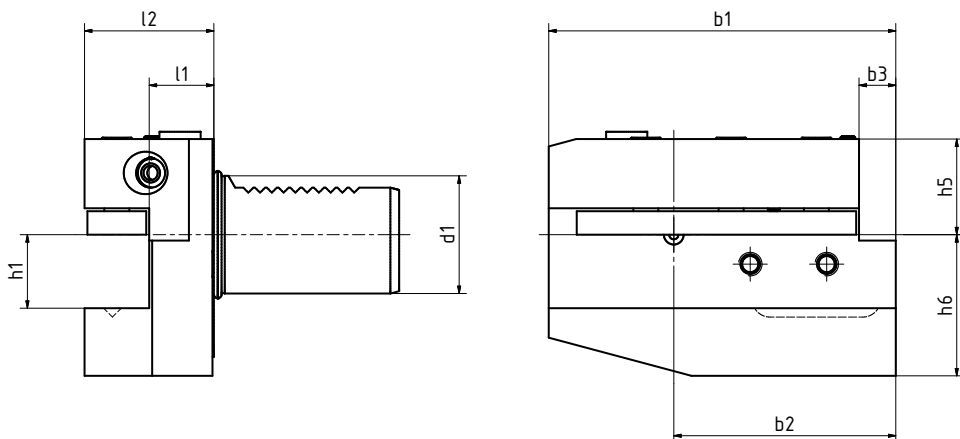


Abbildung mit Innenkühlung //  
Shown with internal coolant



### Mit Innen- und Außenkühlung IK/EK // With internal and external coolant IC/EC

Nr. / No.	d1	b1	b2	b3	h1	h5	h6	l1	l2	EK / EC	IK / IC
11.3020IK	30	100	65	10	20	28	38	22	40	✓	✓
11.4025IK	40	118	75,5	12,5	25	32,5	48	22	44	✓	✓
11.5032IK	50	130	80	16	32	35	60	30	55	✓	✓

### Mit Außenkühlung EK // With external coolant EC

Nr. / No.	d1	b1	b2	b3	h1	h5	h6	l1	l2	EK / EC	IK / IC
11.1612	16	58	39	5	12	20	22	13	24	✓	-
11.2016/12	20	75	50	7	16	25	30	16	30	✓	-
11.3020/16	30	100	65	10	20	28	38	22	40	✓	-
11.4025/20	40	118	75,5	12,5	25	32,5	48	22	44	✓	-
11.5032/25	50	130	80	16	32	35	60	30	55	✓	-
11.6032/25	60	145	82,5	16	32	42,5	62,5	30	60	✓	-
11.8040/32	80	190	110	20	40	55	80	40	75	✓	-

WEITERE GRÖSSEN AUF ANFRAGE  
FURTHER SIZES ON REQUEST



Rubrik 1 // Section 1



**Vierkant-Queraufnahme, überkopf //**  
**Turning tool, overhead**

ISO 10889  
DIN 69 880 Teil 3  
Form B3 rechts,  
kurz  
Rechtslauf drehen

ISO 10889  
DIN 69880 Part 3  
Form B3 right hand,  
short  
CW turning

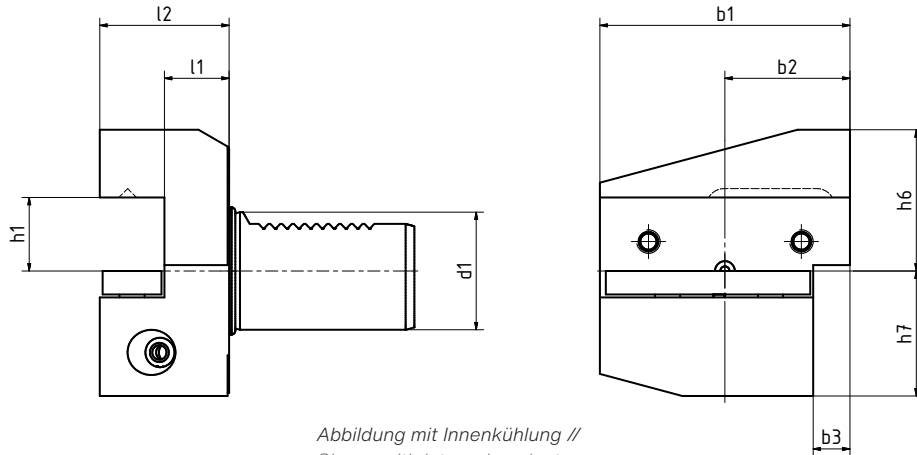


Abbildung mit Innenkühlung //  
Shown with internal coolant

**Mit Innen- und Außenkühlung IK/EK //**  
**With internal and external coolant IC/EC**

Nr. / No.	d1	b1	b2	b3	h1	h5	h6	l1	l2	EK / EC	IK / IC
6.3020IK	30	70	35	10	20	28	38	22	40	✓	✓
6.4025IK	40	85	42,5	12,5	25	32,5	48	22	44	✓	✓
6.5032IK	50	100	50	16	32	35	60	30	55	✓	✓

**Mit Außenkühlung EK //**  
**With external coolant EC**

Nr. / No.	d1	b1	b2	b3	h1	h5	h6	l1	l2	EK / EC	IK / IC
6.1612	16	42	23	5	12	20	22	13	24	✓	-
6.2016/12	20	55	30	7	16	25	30	16	30	✓	-
6.2516/12	25	55	30	7	16	25	30	16	30	✓	-
6.3020/16	30	70	35	10	20	28	38	22	40	✓	-
6.4025/20	40	85	42,5	12,5	25	32,5	48	22	44	✓	-
6.5032/25	50	100	50	16	32	35	60	30	55	✓	-
6.6032/25	60	125	62,5	16	32	42,5	62,5	30	60	✓	-
6.8040/32	80	160	80	20	40	55	80	40	75	✓	-

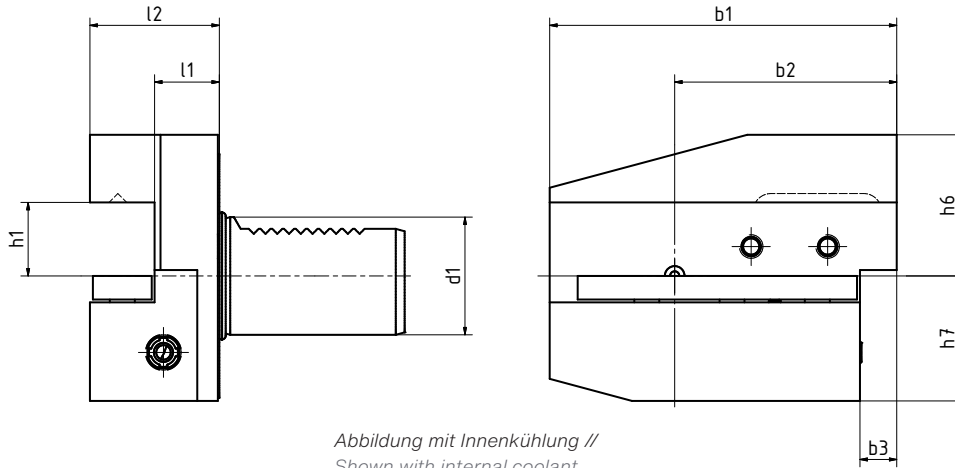
WEITERE GRÖSSEN AUF ANFRAGE  
FURTHER SIZES ON REQUEST



## Vierkant-Queraufnahme, überkopf // Turning tool, overhead

ISO 10889  
DIN 69 880 Teil 3  
Form B7 rechts,  
lang  
Rechtslauf drehen

ISO 10889  
DIN 69880 Part 3  
Form B7 right hand,  
long  
CW turning



### Mit Innen- und Außenkühlung IK/EK // With internal and external coolant IC/EC

Nr. / No.	d1	b1	b2	b3	h1	h6	h7	l1	l2	EK / EC	IK / IC
12.3020IK	30	100	65	10	20	38	35	22	40	✓	✓
12.4025IK	40	118	75,5	12,5	25	48	42,5	22	44	✓	✓
12.5032IK	50	130	80	16	32	60	50	30	55	✓	✓

### Mit Außenkühlung EK // With external coolant EC

Nr. / No.	d1	b1	b2	b3	h1	h6	h7	l1	l2	EK / EC	IK / IC
12.1612	16	58	39	5	12	22	20	13	24	✓	-
12.2016/12	20	75	50	7	16	30	25	16	30	✓	-
12.3020/16	30	100	65	10	20	38	35	22	40	✓	-
12.4025/20	40	118	75,5	12,5	25	48	42,5	22	44	✓	-
12.5032/25	50	130	80	16	32	60	50	30	55	✓	-
12.6032/25	60	145	82,5	16	32	62,6	62,5	30	60	✓	-
12.8040/32	80	190	110	20	40	80	80	40	75	✓	-

WEITERE GRÖSSEN AUF ANFRAGE  
FURTHER SIZES ON REQUEST

Rubrik 1 // Section 1



**Vierkant-Längsaufnahme //**  
**Turning tool**

ISO 10889  
DIN 69 880 Teil 4  
Form C1 rechts,  
Linkslauf drehen

ISO 10889  
DIN 69880 Part 4  
Form C1 right hand,  
CCW turning

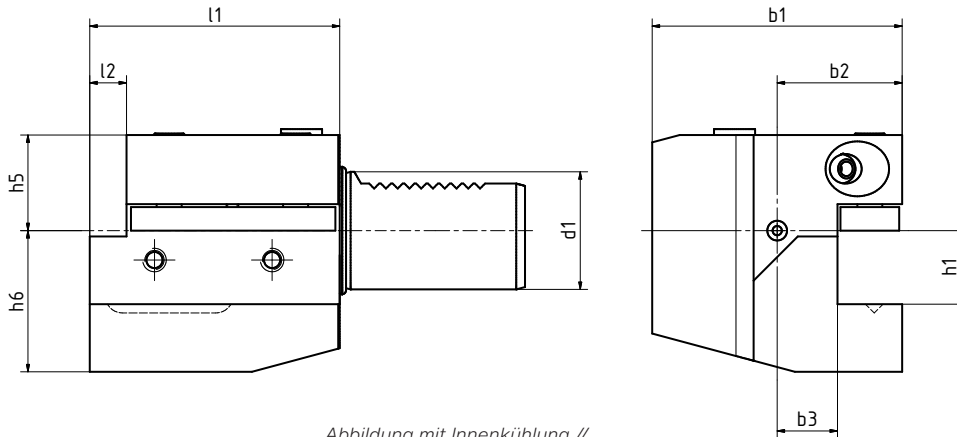


Abbildung mit Innenkühlung //  
Shown with internal coolant

**Mit Innen- und Außenkühlung IK/EK //**  
**With internal and external coolant IC/EC**

Nr. / No.	d1	b1	b2	b3	h1	h5	h6	l1	l2	EK / EC	IK / IC
1.2520IK	25	58	33	15	25	28	38	55	7	✓	✓
1.3020IK	30	70	35	17	20	28	38	70	10	✓	✓
1.4025IK	40	85	42,5	20,5	25	32,5	48	85	12,5	✓	✓
1.5032IK	50	100	50	25,5	32	35	60	100	16	✓	✓

**Mit Außenkühlung EK //**  
**With external coolant EC**

Nr. / No.	d1	b1	b2	b3	h1	h5	h6	l1	l2	EK / EC	IK / IC
1.1612	16	43	24	13	12	20	22	44	5	✓	-
1.2016/12	20	52	27	13	16	25	30	55	7	✓	-
1.2516/12	25	58	33	19	16	25	30	55	7	✓	-
1.3020/16	30	70	35	17	20	28	38	70	10	✓	-
1.4025/20	40	85	42,5	20,5	25	32,5	48	85	12,5	✓	-
1.5032/25	50	100	50	25,5	32	35	60	100	16	✓	-
1.6032/25	60	125	62,5	32,5	32	42,5	62,5	125	16	✓	-
1.8040/32	80	160	80	41	40	55	80	160	20	✓	-

WEITERE GRÖSSEN AUF ANFRAGE  
FURTHER SIZES ON REQUEST



## Vierkant-Längsaufnahme, überkopf // Turning tool, overhead

ISO 10889  
DIN 69 880 Teil 4  
Form C3 rechts,  
Rechtslauf drehen

ISO 10889  
DIN 69880 Part 4  
Form C3 right hand,  
CW turning

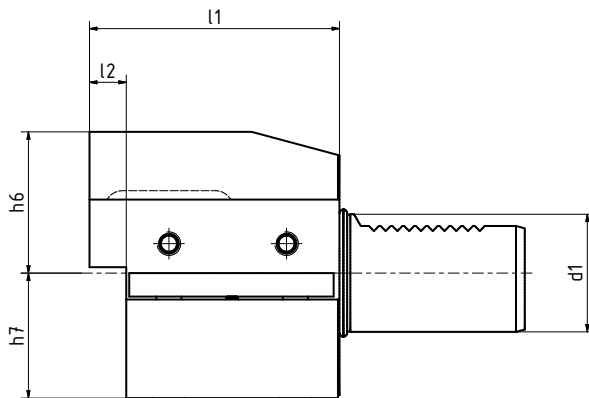
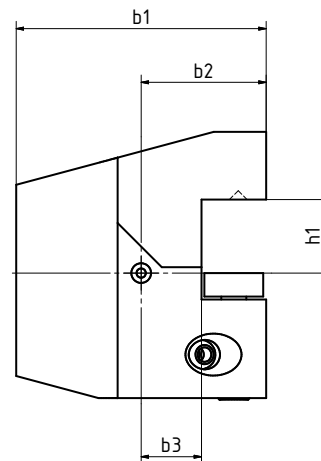


Abbildung mit Innenkühlung //  
Shown with internal coolant



### Mit Innen- und Außenkühlung IK/EK // With internal and external coolant IC/EC

Nr. / No.	d1	b1	b2	b3	h1	h6	h7	l1	l2	EK / EC	IK / IC
2.2516IK	25	58	33	19	16	30	25	55	7	✓	✓
2.2520IK	25	58	33	15	20	38	28	55	8	✓	✓
2.3020IK	30	70	35	17	20	38	35	70	10	✓	✓
2.4025IK	40	85	42,5	20,5	25	48	42,5	85	12,5	✓	✓
2.5032IK	50	100	50	25,5	32	60	50	100	16	✓	✓

### Mit Außenkühlung EK // With external coolant EC

Nr. / No.	d1	b1	b2	b3	h1	h6	h7	l1	l2	EK / EC	IK / IC
2.1612	16	43	24	13	12	22	20	44	5	✓	-
2.2016/12	20	52	27	13	16	30	25	55	7	✓	-
2.2516/12	25	58	33	19	16	30	25	55	7	✓	-
2.3020/16	30	70	35	17	20	38	35	70	10	✓	-
2.4025/20	40	85	42,5	20,5	25	48	42,5	85	12,5	✓	-
2.5032/25	50	100	50	25,5	32	60	50	100	16	✓	-
2.6032/25	60	125	62,5	32,5	32	62,5	62,5	125	16	✓	-
2.8040/32	80	160	80	41	40	80	80	160	20	✓	-

WEITERE GRÖSSEN AUF ANFRAGE  
FURTHER SIZES ON REQUEST

Rubrik 1 // Section 1



**Abstechhalter //**  
**Cutoff Toolholder**

ISO 10889  
DIN 69 880  
rechts  
Linkslauf drehen

ISO 10889  
DIN 69880  
right hand  
CCW turning

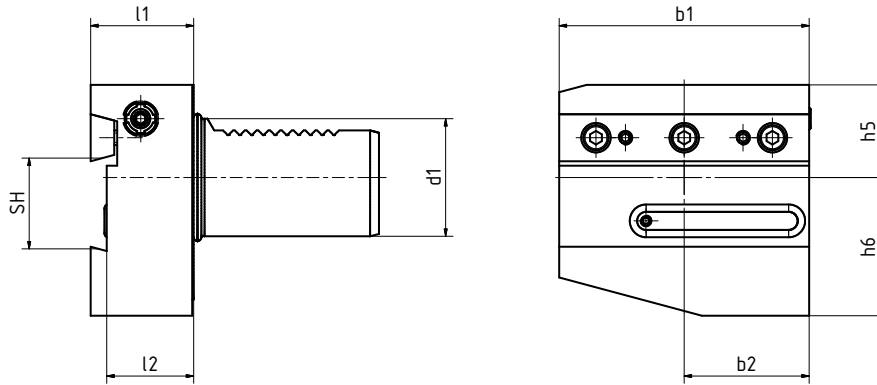


Abbildung mit Innenkühlung //  
Shown with internal coolant



**Mit Innen- und Außenkühlung IK/EK //**  
**With internal and external coolant IC/EC**

Nr. / No.	SH	d1	b1	b2	h5	h6	l1	l2	EK / EC	IK / IC
32.3026IK	26	30	70	35	26	37	35	29,55	✓	✓
32.3032IK	32	30	70	35	26	37	35	29,55	✓	✓
32.4032IK	32	40	85	42,5	31,5	47	35	29,55	✓	✓

**Mit Außenkühlung EK //**  
**With external coolant EC**

Nr. / No.	SH	d1	b1	b2	h5	h6	l1	l2	EK / EC	IK / IC
32.1619	19	16	42	23	21	22	29	26,5	✓	-
32.2026	26	20	55	30	24	29	35	29,55	✓	-
32.2532	32	25	58	30	27	30	35	29,55	✓	-
32.3026	26	30	70	35	26	37	35	29,55	✓	-
32.3032	32	30	70	35	26	37	35	29,55	✓	-
32.4032	32	40	85	42,5	31,5	47	35	29,55	✓	-

WEITERE GRÖSSEN AUF ANFRAGE  
FURTHER SIZES ON REQUEST

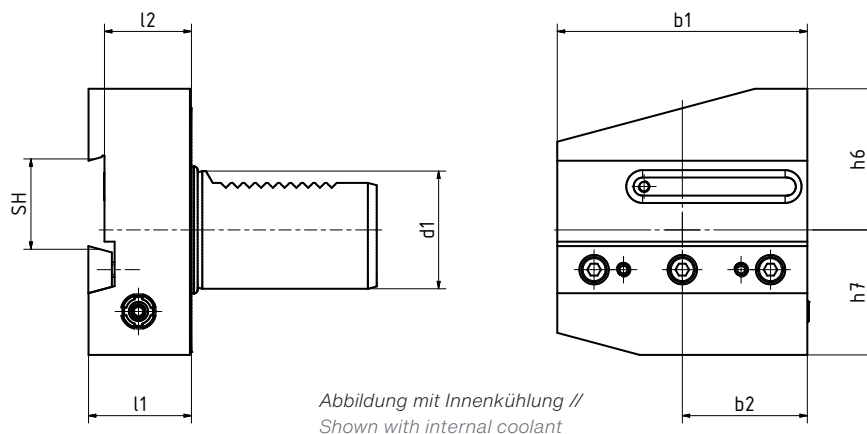




## Abstechhalter, überkopf // Cutoff Toolholder, overhead

ISO 10889  
DIN 69 880  
rechts

ISO 10889  
DIN 69880  
right hand



### Mit Innen- und Außenkühlung IK/EK // With internal and external coolant IC/EC

Nr. / No.	SH	d1	b1	b2	h6	h7	l1	l2	EK / EC	IK / IC
32.3026ÜKIK	26	30	70	35	38	35	35	29,55	✓	✓
32.3032ÜKIK	32	30	70	35	38	35	35	29,55	✓	✓
32.4032ÜKIK	32	40	85	42,5	48	42,5	35	29,55	✓	✓

### Mit Außenkühlung EK // With external coolant EC

Nr. / No.	SH	d1	b1	b2	h6	h7	l1	l2	EK / EC	IK / IC
32.2026ÜK	26	20	55	30	29	24	35	29,55	✓	-
32.2532ÜK	32	25	58	30	30	27	35	29,55	✓	-
32.3026ÜK	26	30	70	35	38	35	35	29,55	✓	-
32.3032ÜK	32	30	70	35	38	35	35	29,55	✓	-
32.4026ÜK	26	40	85	42,5	48	42,5	35	29,55	✓	-
32.4032ÜK	32	40	85	42,5	48	42,5	35	29,55	✓	-

WEITERE GRÖSSEN AUF ANFRAGE  
FURTHER SIZES ON REQUEST

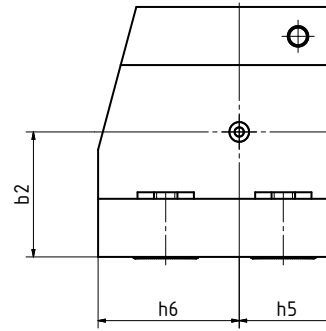
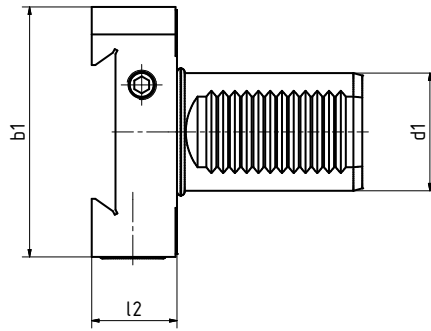
Rubrik 1 // Section 1



**Grundhalter für Queraufnahme //**  
**Basic Toolholder for Diagonal Adaptor**

ISO 10889  
DIN 69 880  
rechts  
rechtslauf drehen

ISO 10889  
DIN 69880  
right hand  
CW turning



**Mit Außenkühlung EK //**  
**With external coolant EC**

Nr. / No.	d1	b1	b2	h5	h6	l2	EK / EC	IK / IC
32.16.1	16	42	23	20	22	24	✓	✓
32.30.1	30	70	35	28	38	28	✓	✓
32.40.1	40	85	42,5	32,5	48	29	✓	✓

WEITERE GRÖSSEN AUF ANFRAGE  
FURTHER SIZES ON REQUEST



## Wechselhalter // Infeed Toolholder

ISO 10889  
DIN 69 880  
rechts  
linkslauf drehen

ISO 10889  
DIN 69880  
right hand  
CCW turning

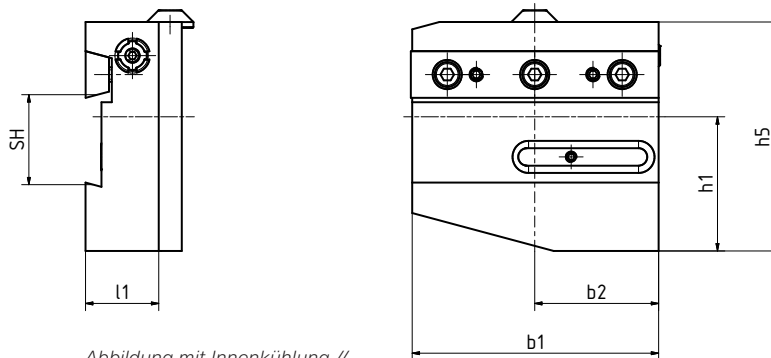


Abbildung mit Innenkühlung //  
Shown with internal coolant



### Mit Innen- und Außenkühlung IK/EK // With internal and external coolant IC/EC

Nr. / No.	Für/For	SH	b1	b2	h1	h5	l1	EK / EC	IK / IC
32.312SH32IK	32.30.1	32	69,5	35	37	63	25	✓	✓
32.412SH32IK	32.40.1	32	84,5	42,5	47	78,5	25,1	✓	✓

### Mit Außenkühlung EK // With external coolant EC

Nr. / No.	Für/For	SH	b1	b2	h1	h5	l1	EK / EC	IK / IC
32.112SH19	32.16.1	19	41,5	23	21	42	16	✓	-
32.112SH26	32.16.1	26	41,5	23	29	50	16	✓	-
32.312SH26	32.30.1	26	69,5	35	37	63	25	✓	-
32.312SH32	32.30.1	32	69,5	35	37	63	25	✓	-
32.412SH26	32.40.1	26	84,5	42,5	47	78,5	25	✓	-
32.412SH32	32.40.1	32	84,5	42,5	47	78,5	25,1	✓	-

WEITERE GRÖSSEN AUF ANFRAGE  
FURTHER SIZES ON REQUEST

Rubrik 1 // Section 1



**Wechselhalter überkopf //**  
**Infeed Toolholder, overhead**

ISO 10889  
DIN 69 880  
rechts

ISO 10889  
DIN 69880  
right hand

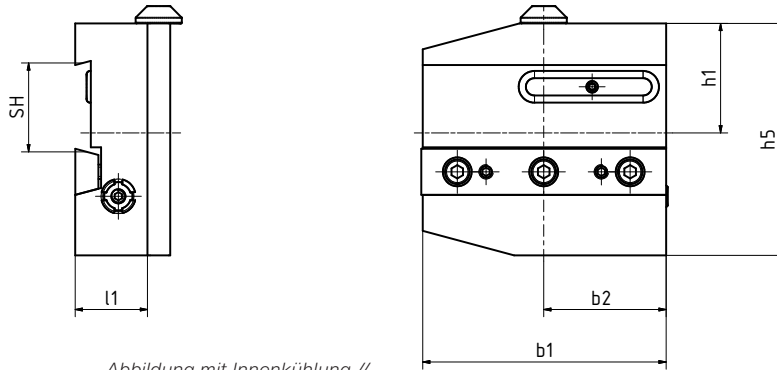


Abbildung mit Innenkühlung //  
Shown with internal coolant

**Mit Innen- und Außenkühlung IK/EK //**  
**With internal and external coolant IC/EC**

Nr. / No.	Für/For	SH	b1	b2	h1	h5	l1	EK / EC	IK / IC
32.412SH26ÜKIK	32.40.1	26	84,5	42,5	38	80,5	25	✓	✓
32.412SH32ÜKIK	32.40.1	32	99	50	40	88,5	25	✓	✓

**Mit Außenkühlung EK //**  
**With external coolant EC**

Nr. / No.	Für/For	SH	b1	b2	h1	h5	l1	EK / EC	IK / IC
32.112SH19ÜK	32.16.1	19	41,5	23	21	42	16	✓	-
32.312SH26ÜK	32.30.1	26	69,5	35	37	72	25	✓	-
32.312SH32ÜK	32.30.1	32	69,5	35	37	72	25	✓	-
32.412SH26ÜK	32.40.1	26	84,5	42,5	38	80,5	25	✓	-
32.412SH32ÜK	32.40.1	32	84,5	42,5	38	80,5	25,1	✓	-

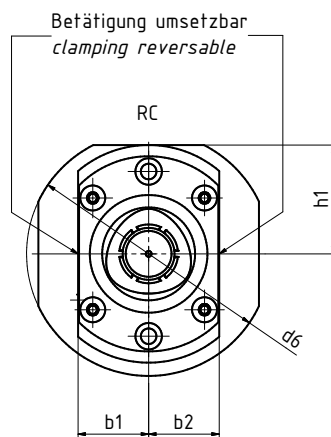
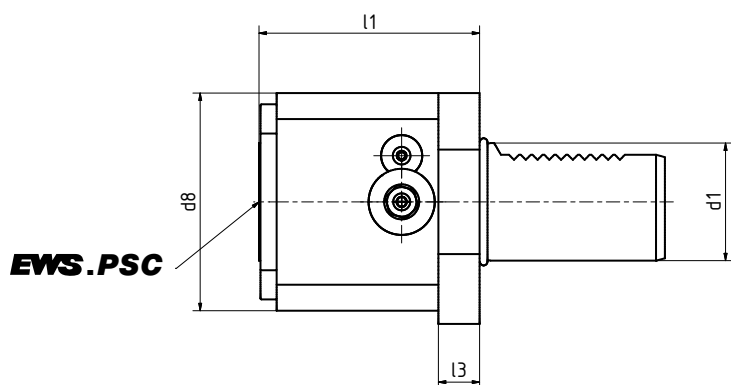
WEITERE GRÖSSEN AUF ANFRAGE  
FURTHER SIZES ON REQUEST



## EWS.PSC // EWS.PSC

ISO 10889  
DIN 69 880  
rechts

ISO 10889  
DIN 69880  
right hand



Mit Innenkühlung IK //  
With internal coolant IC

Nr. / No.	d1	C	d6	d8	h1	l1	l3	b1	b2	EK / EC	IK / IC
19.25C3L60R	25	C3	58	55	25	60	15	19	19	-	✓
19.30C3L65R	30	C3	68	55	28	65	15	19	19	-	✓
19.40C4L75R	40	C4	83	74	37	75	14	24	24	-	✓
19.50C5L85R	50	C5	98	84	42	85	15	32	32	-	✓

WEITERE GRÖSSEN AUF ANFRAGE  
FURTHER SIZES ON REQUEST



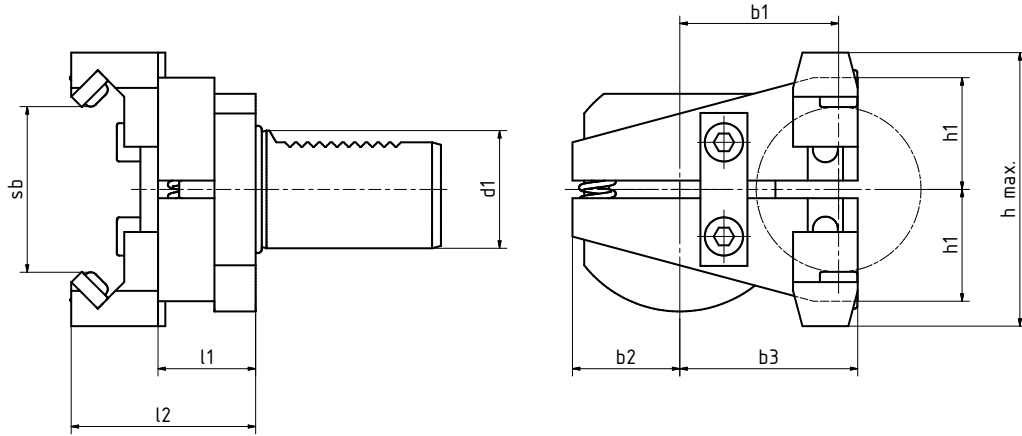
Rubrik 1 // Section 1



**Stangengreifer //**  
**Bar pick-up**

ISO 10889  
DIN 69880  
rechts

ISO 10889  
DIN 69880  
right hand



**Mit Außenkühlung EK //**  
**With external coolant EC**

Nr. / No.	d1	b1	b2	b3	h1	l1	l2	im Lieferumfang enthalten	ab Spannbereich	h max.
SG-1636R	16	28,5	26,5	35	27,5	27	52	GRA-22	2-22	60
SG-2042R	20	54	37	61	38	33	59	GRA-42	2-42	85
SG-2565R	25	45	45,5	51,5	38	33	59	GRA-42	2-42	85
SG-3065R	30	54	36,5	60,5	38	33	59	GRA-42	2-42	85
SG-4085R	40	54	36,5	60,5	38	33	59/63	GRA-42/GRA-65	2-65	85/105
SG-5085R	50	64	49	70,5	38	33	59/63	GRA-42/GRA-65	2-65	85/105

WEITERE GRÖSSEN AUF ANFRAGE  
FURTHER SIZES ON REQUEST

Nr. / No.	ab Spannbereich	h max.	l	passend für
GRA-36	18-36	74	24,6	SG-1636R
GRA-42	Feb 42	85	26	SG-2042R, SG-2565R, SG-3065R/L, SG-4085R/L, SG-5085R
GRA-65	42-65	105	29,5	SG-3065R/L, SG-4085R/L, SG-5085R
GRA-85	62-85	125	29,5	SG-4085R/L, SG-5085R



**DIN 69880 / ISO 10889**

Drehhalter für Scheibenrevolver  
Turning tool holder for disc turret

- 1** Revolver hinter der Drehmitte, Klemmbolzen von unten, für linke Werkzeugaufnahmen  
Turret behind of the turning center, clamping wedges from below, for left hand tool holder
- 2** Revolver vor der Mitte, Klemmbolzen von oben, für linke Werkzeugaufnahmen  
Turret in front of the turning center, clamping wedges from the top, for left hand tool holder

	<p><b>Vierkant-Queraufnahme rechtslauf drehen</b></p> <p>Form B2 links, kurz</p>	<p><b>OD-turning tool holder CW turning</b></p> <p>Form B2 left hand, short</p>	<p>1.1.24</p>
	<p><b>Vierkant-Queraufnahme rechtslauf drehen</b></p> <p>Form B6 links, lang</p>	<p><b>OD-turning tool holder CW turning</b></p> <p>Form B6 left hand, long</p>	<p>1.1.25</p>
	<p><b>Vierkant-Queraufnahme, überkopf linkslauf drehen</b></p> <p>Form B4 links, kurz</p>	<p><b>OD-turning tool holder overhead CCW turning</b></p> <p>Form B4 left hand, short</p>	<p>1.1.26</p>
	<p><b>Vierkant-Queraufnahme überkopf, linkslauf drehen</b></p> <p>Form B8 links, lang</p>	<p><b>OD-turning tool holder overhead CCW turning</b></p> <p>Form B8 left hand, long</p>	<p>1.1.27</p>
	<p><b>Vierkant-Längsaufnahme rechtslauf drehen</b></p> <p>Form C2 links</p>	<p><b>OD-turning tool holder CW turning</b></p> <p>Form C2 left hand</p>	<p>1.1.28</p>



**Vierkant-Längsaufnahme überkopf  
linkslauf drehen**

Form C4  
links

OD-turning tool holder overhead  
CCW turning

Form C4  
left hand

1.1.29



**Grundhalter für Abstechhalter  
rechtslauf drehen**

links

Basic holder for Infeed / Cut-off  
tool holder  
CW turning

left hand

1.1.30



**Grundhalter für Abstechhalter,  
überkopf  
linkslauf drehen**

links

Basic holder for Infeed / Cut-off tool  
holder, overhead  
CCW turning

left hand

1.1.31



**EWS.PSC**

links

EWS.PSC

left hand

1.1.32



**Stangengreifer**

links

Bar pick-up

left hand

1.1.33

Rubrik 1 // Section 1



**Vierkant-Queraufnahme //**  
**Turning tool**

ISO 10889  
DIN 69 880 Teil 3  
Form B2 links, kurz  
Rechtslauf drehen

ISO 10889  
DIN 69880 Part 3  
Form B2 left hand, short  
CW turning

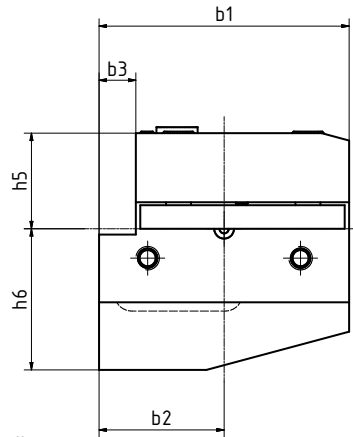
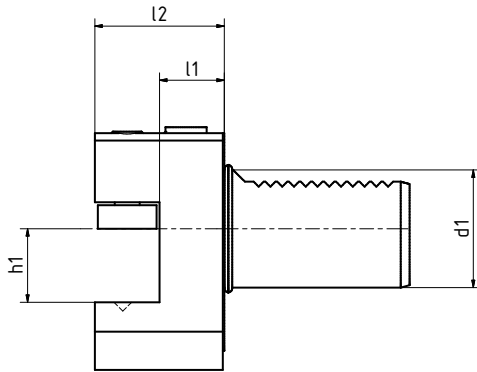


Abbildung mit Innenkühlung //  
Shown with internal coolant

**Mit Innen- und Außenkühlung IK/EK //**  
**With internal and external coolant IC/EC**

Nr. / No.	d1	b1	b2	b3	h1	h5	h6	l1	l2	EK / EC	IK / IC
8.3020IK	30	70	35	10	20	28	38	22	40	✓	✓
8.4025IK	40	85	42,5	12,5	25	32,5	48	22	44	✓	✓
8.5032IK	50	100	50	16	32	35	60	30	55	✓	✓

**Mit Außenkühlung EK //**  
**With external coolant EC**

Nr. / No.	d1	b1	b2	b3	h1	h5	h6	l1	l2	EK / EC	IK / IC
8.1612	16	42	23	5	12	20	22	13	24	✓	-
8.2016/12	20	55	30	7	16	25	30	16	30	✓	-
8.2516/12	25	55	30	7	16	25	30	16	30	✓	-
8.3020/16	30	70	35	10	20	28	38	22	40	✓	-
8.4025/20	40	85	42,5	12,5	25	32,5	48	22	44	✓	-
8.5032/25	50	100	50	16	32	35	60	30	55	✓	-
8.6032/25	60	125	62,5	16	32	42,5	62,5	30	60	✓	-
8.8040/32	80	160	80	20	40	55	80	40	75	✓	-

WEITERE GRÖSSEN AUF ANFRAGE  
FURTHER SIZES ON REQUEST



## Vierkant-Queraufnahme // Turning tool

ISO 10889  
DIN 69 880 Teil 3  
Form B6 links, lang  
Rechtslauf drehen

ISO 10889  
DIN 69880 Part 3  
Form B6 left hand, long  
CW turning

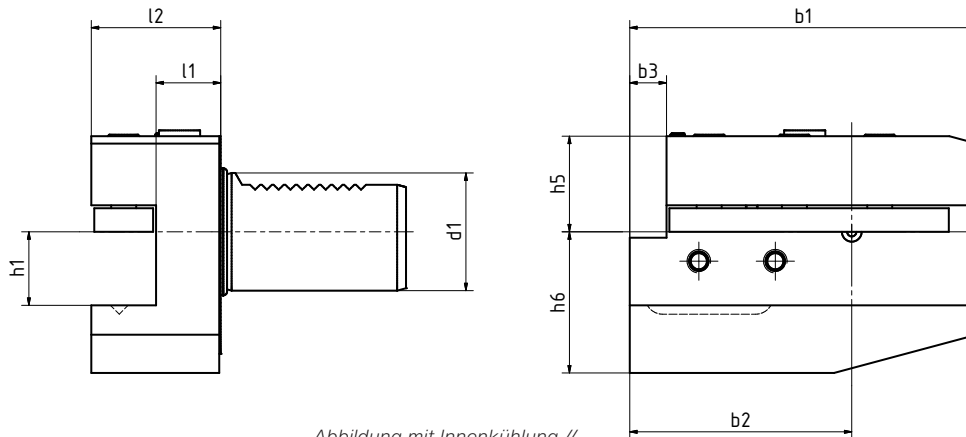


Abbildung mit Innenkühlung //  
Shown with internal coolant



### Mit Innen- und Außenkühlung IK/EK // With internal and external coolant IC/EC

Nr. / No.	d1	b1	b2	b3	h1	h5	h6	l1	l2	EK / EC	IK / IC
14.3020IK	30	100	65	10	20	28	38	22	40	✓	✓
14.4025IK	40	118	75,5	12,5	25	32,5	48	22	44	✓	✓
14.5032IK	50	130	80	16	32	35	60	30	55	✓	✓

### Mit Außenkühlung EK // With external coolant EC

Nr. / No.	d1	b1	b2	b3	h1	h5	h6	l1	l2	EK / EC	IK / IC
14.1612	16	58	39	5	12	20	22	13	24	✓	-
14.2016/12	20	75	50	7	16	25	30	16	30	✓	-
14.3020/16	30	100	65	10	20	28	38	22	40	✓	-
14.4025/20	40	118	75,5	12,5	25	32,5	48	22	44	✓	-
14.5032/25	50	130	80	16	32	35	60	30	55	✓	-
14.6032/25	60	145	82,5	16	32	42,5	62,5	30	60	✓	-
14.8040/32	80	190	110	20	40	55	80	40	75	✓	-

WEITERE GRÖSSEN AUF ANFRAGE  
FURTHER SIZES ON REQUEST



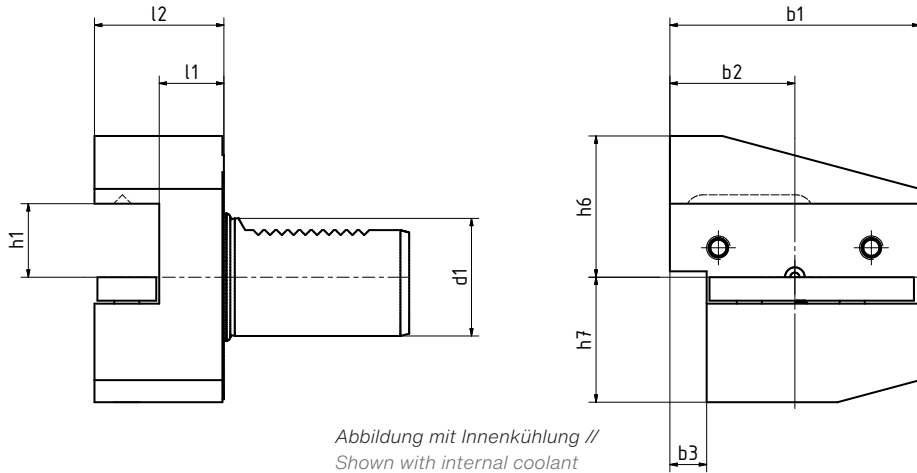
Rubrik 1 // Section 1



**Vierkant-Queraufnahme, überkopf //**  
**Turning tool, overhead**

ISO 10889  
DIN 69 880 Teil 3  
Form B4 links, kurz  
Linkslauf drehen

ISO 10889  
DIN 69880 Part 3  
Form B4 left hand, short  
CCW turning



**Mit Innen- und Außenkühlung IK/EK //**  
**With internal and external coolant IC/EC**

Nr. / No.	d1	b1	b2	b3	h1	h6	h7	l1	l2	EK / EC	IK / IC
7.3020IK	30	70	35	10	20	38	35	22	40	✓	✓
7.4025IK	40	85	42,5	12,5	25	48	42,5	22	44	✓	✓
7.5032IK	50	100	50	16	32	60	50	30	55	✓	✓

**Mit Außenkühlung EK //**  
**With external coolant EC**

Nr. / No.	d1	b1	b2	b3	h1	h6	h7	l1	l2	EK / EC	IK / IC
7.1612	16	42	23	5	12	22	20	13	24	✓	-
7.2016/12	20	55	30	7	16	30	25	16	30	✓	-
7.2516/12	25	55	30	7	16	30	25	16	30	✓	-
7.3020/16	30	70	35	10	20	38	35	22	40	✓	-
7.4025/20	40	85	42,5	12,5	25	48	42,5	22	44	✓	-
7.5032/25	50	100	50	16	32	60	50	30	55	✓	-
7.6032/25	60	125	62,5	16	32	62,5	62,5	30	60	✓	-
7.8040/32	80	160	80	20	40	80	80	40	75	✓	-

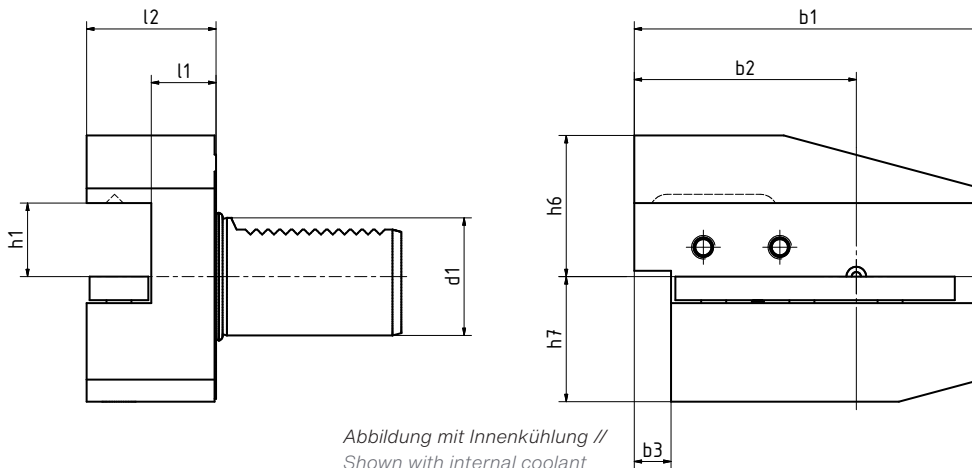
WEITERE GRÖSSEN AUF ANFRAGE  
FURTHER SIZES ON REQUEST



## Vierkant-Queraufnahme, überkopf // Turning tool, overhead

ISO 10889  
DIN 69 880 Teil 3  
Form B8 links, lang  
Linkslauf drehen

ISO 10889  
DIN 69880 Part 3  
Form B8 left hand, long  
CCW turning



### Mit Innen- und Außenkühlung IK/EK // With internal and external coolant IC/EC

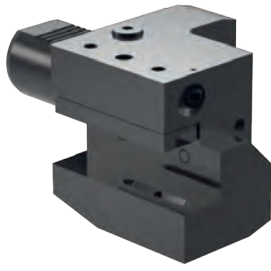
Nr. / No.	d1	b1	b2	b3	h1	h6	h7	l1	l2	EK / EC	IK / IC
13.3020IK	30	100	65	10	20	38	35	22	40	✓	✓
13.4025IK	40	118	75,5	12,5	25	48	42,5	22	44	✓	✓
13.5032IK	50	130	80	16	32	60	50	30	55	✓	✓

### Mit Außenkühlung EK // With external coolant EC

Nr. / No.	d1	b1	b2	b3	h1	h6	h7	l1	l2	EK / EC	IK / IC
13.1612	16	58	39	5	12	22	20	13	24	✓	-
13.2016/12	20	75	50	7	16	30	25	16	30	✓	-
13.2516/12	25	75	50	7	16	30	25	16	30	✓	-
13.3020/16	30	100	65	10	20	38	35	22	40	✓	-
13.4025/20	40	118	75,5	12,5	25	48	42,5	22	44	✓	-
13.5032/25	50	130	80	16	32	60	50	30	55	✓	-
13.6032/25	60	145	82,5	16	32	62,5	62,5	30	60	✓	-
13.8040/32	80	190	110	20	40	80	80	40	75	✓	-

WEITERE GRÖSSEN AUF ANFRAGE  
FURTHER SIZES ON REQUEST

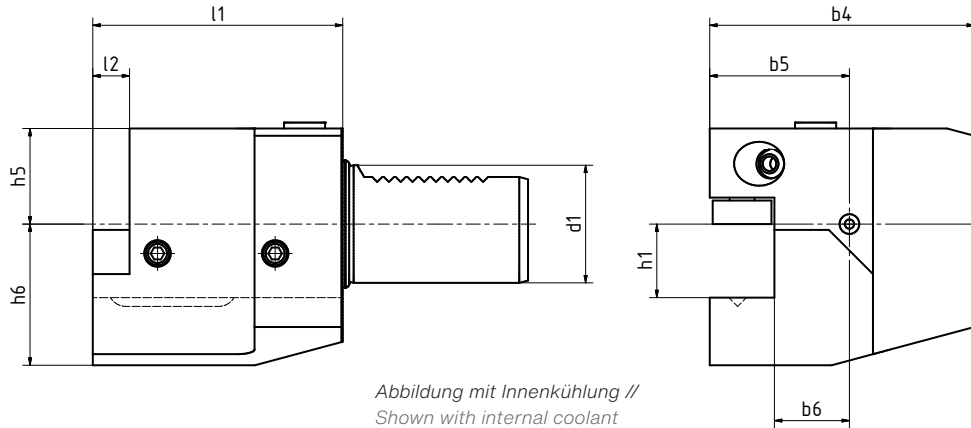
Rubrik 1 // Section 1



**Vierkant-Längsaufnahme //**  
**Turning Toolholder**

ISO 10889  
DIN 69 880 Teil 4  
Form C2 links,  
Rechtslauf drehen

ISO 10889  
DIN 69880 Part 4  
Form C2 left hand,  
CW turning



**Mit Innen- und Außenkühlung IK/EK //**  
**With internal and external coolant IC/EC**

Nr. / No.	d1	b4	b5	b6	h1	h6	h7	l1	l2	EK / EC	IK / IC
4.3020IK	30	76	41	23	20	28	38	70	10	✓	✓
4.4025IK	40	90	47,5	25,5	25	32,5	48	85	12,5	✓	✓
4.5032IK	50	105	55	30,5	32	35	60	100	16	✓	✓

**Mit Außenkühlung EK //**  
**With external coolant EC**

Nr. / No.	d1	b4	b5	b6	h1	h5	h6	l1	l2	EK / EC	IK / IC
4.1612	16	43	24	13	12	20	22	44	5	✓	-
4.2016/12	20	65	40	26	16	25	30	50	-	✓	-
4.2516/12	25	58	33	19	16	25	30	55	7	✓	-
4.3020/16	30	76	41	23	20	28	38	70	10	✓	-
4.4025/20	40	90	47,5	25,5	25	32,5	48	85	12,5	✓	-
4.5032/25	50	105	55	30,5	32	35	60	100	16	✓	-
4.6032/25	60	125	62,5	32,5	32	42,5	62,5	125	16	✓	-
4.8040/32	80	160	80	41	40	55	80	160	20	✓	-

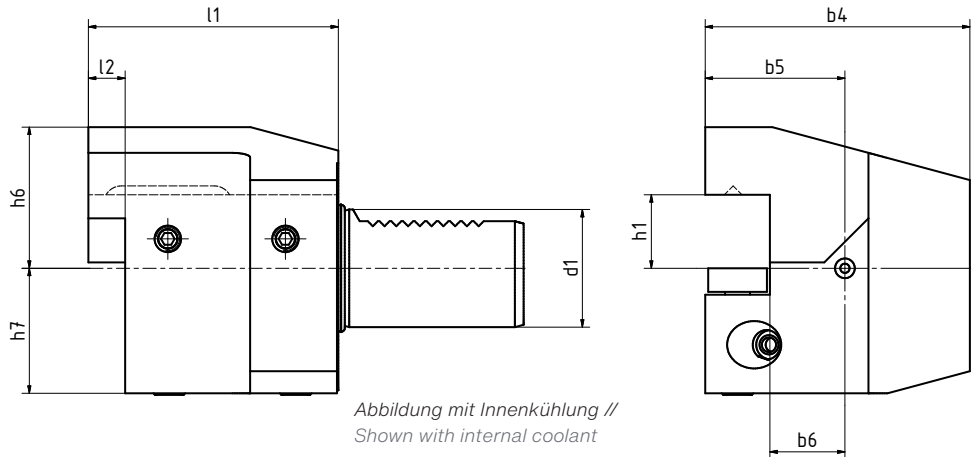
WEITERE GRÖSSEN AUF ANFRAGE  
FURTHER SIZES ON REQUEST



## Vierkant-Längsaufnahme, überkopf // Turning Toolholder for Square Tool, overhead

ISO 10889  
DIN 69 880 Teil 4  
Form C4 links,  
Linkslauf drehen

ISO 10889  
DIN 69880 Part 4  
Form C4 left hand,  
CCW turning



### Mit Innen- und Außenkühlung IK/EK // With internal and external coolant IC/EC

Nr. / No.	d1	b4	b5	b6	h1	h6	h7	l1	l2	EK / EC	IK / IC
3.2516IK	25	58	33	19	16	30	25	55	7	✓	✓
3.3020IK	30	76	41	23	20	38	35	70	10	✓	✓
3.4025IK	40	90	47,5	25,5	25	48	42,5	85	12,5	✓	✓
3.5032IK	50	105	55	30,5	32	60	50	100	16	✓	✓

### Mit Außenkühlung EK // With external coolant EC

Nr. / No.	d1	b4	b5	b6	h1	h6	h7	l1	l2	EK / EC	IK / IC
3.1612	16	43	24	13	12	22	20	44	5	✓	-
3.2016/12	20	65	40	26	16	30	25	50	-	✓	-
3.2516/12	25	58	33	19	16	30	25	55	7	✓	-
3.3020/16	30	76	41	23	20	38	35	70	10	✓	-
3.4025/20	40	90	47,5	25,5	25	48	42,5	85	12,5	✓	-
3.5032/25	50	105	55	30,5	32	60	50	100	16	✓	-
3.6032/25	60	125	62,5	32,5	32	62,5	62,5	125	16	✓	-
3.8040/32	80	160	80	41	40	80	80	160	20	✓	-

WEITERE GRÖSSEN AUF ANFRAGE  
FURTHER SIZES ON REQUEST

Rubrik 1 // Section 1



**Grundhalter für Abstechhalter //**  
**Basic Holder for Cutoff Toolholder**

ISO 10889  
DIN 69 880  
links  
rechtslauf drehen

ISO 10889  
DIN 69880  
left hand  
CW turning

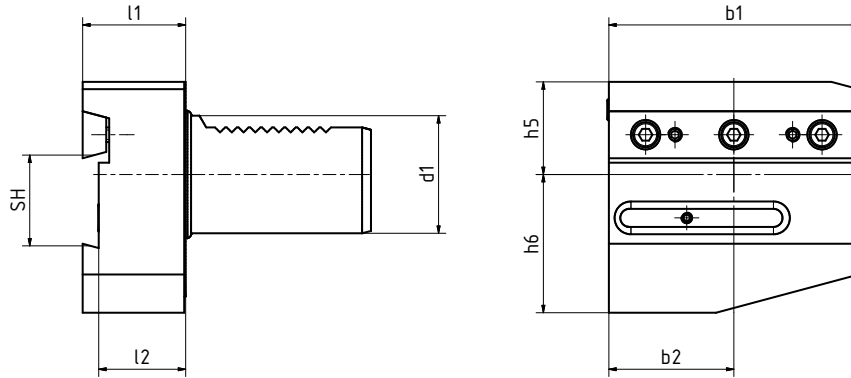


Abbildung mit Innenkühlung //  
Shown with internal coolant

**Mit Innen- und Außenkühlung IK/EK //**  
**With internal and external coolant IC/EC**

Nr. / No.	SH	d1	b1	b2	h5	h6	l1	l2	EK / EC	IK / IC
32.3026LIK	26	30	70	35	26	37	35	29,55	✓	✓
32.3032LIK	32	30	70	35	26	37	35	29,55	✓	✓
32.4032LIK	32	40	85	42,5	31,5	47	35	29,55	✓	✓

**Mit Außenkühlung EK //**  
**With external coolant EC**

Nr. / No.	SH	d1	b1	b2	h5	h6	l1	l2	EK / EC	IK / IC
32.3026L	26	30	70	35	26	37	35	29,55	✓	-
32.3032L	32	30	70	35	26	37	35	29,55	✓	-
32.4032L	32	40	85	42,5	31,5	47	35	29,55	✓	-

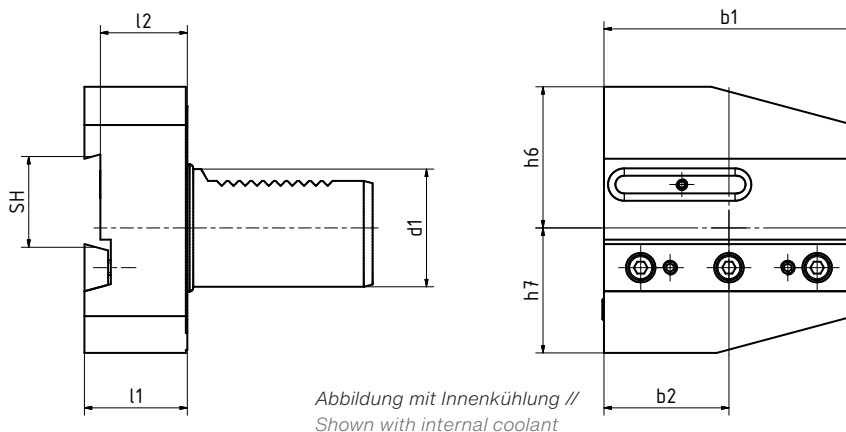
WEITERE GRÖSSEN AUF ANFRAGE  
FURTHER SIZES ON REQUEST



## Grundhalter für Abstechhalter, überkopf // Basic Holder for Cutoff Toolholder, overhead

ISO 10889  
DIN 69 880  
links  
linkslauf drehen

ISO 10889  
DIN 69880  
left hand  
CCW turning



### Mit Innen- und Außenkühlung IK/EK // With internal and external coolant IC/EC

Nr. / No.	SH	d1	b1	b2	h6	h7	l1	l2	EK / EC	IK / IC
32.4032LÜKIK	32	40	85	42,5	48	42,5	35	29,55	✓	✓

### Mit Außenkühlung EK // With external coolant EC

Nr. / No.	SH	d1	b1	b2	h6	h7	l1	l2	EK / EC	IK / IC
32.4032LÜK	32	40	85	42,5	48	42,5	35	29,55	✓	-

WEITERE GRÖSSEN AUF ANFRAGE  
FURTHER SIZES ON REQUEST

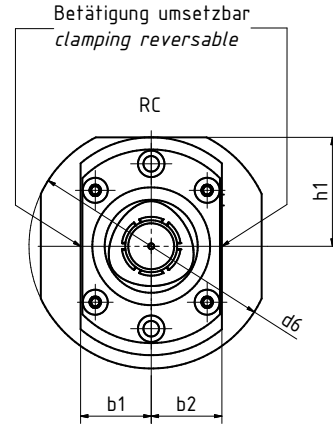
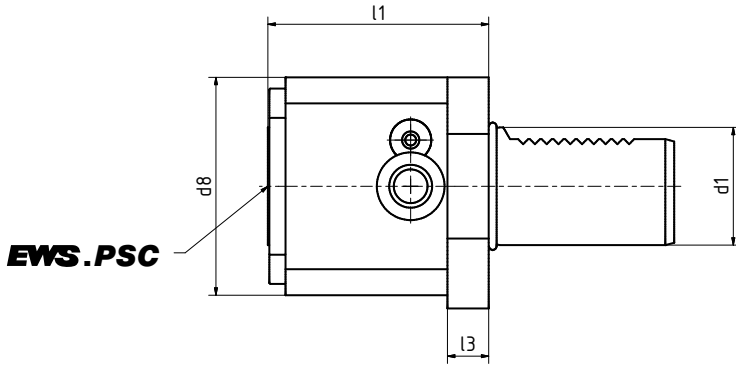
Rubrik 1 // Section 1



**EWS.PSC //**  
**EWS.PSC**

ISO 10889  
DIN 69 880  
links

ISO 10889  
DIN 69880  
left hand



**Mit Innenkühlung IK //**  
**With internal coolant IC**

Nr. / No.	d1	C	d6	d8	h1	l2	l3	b1	b2	EK / EC	IK / IC
19.25C3L60L	25	C3	58	55	25	60	15	19	19	-	✓
19.30C3L65L	30	C3	68	55	28	65	15	19	19	-	✓
19.40C4L75L	40	C4	83	74	37	75	14	24	24	-	✓
19.50C5L85L	50	C5	98	84	42	85	15	32	32	-	✓

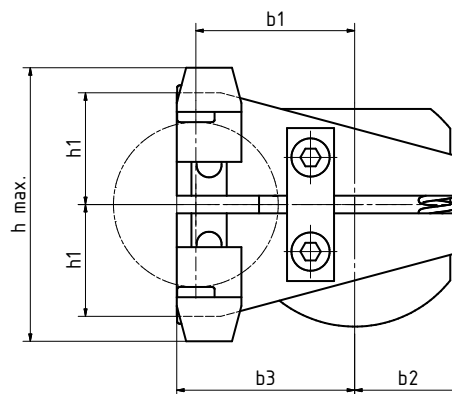
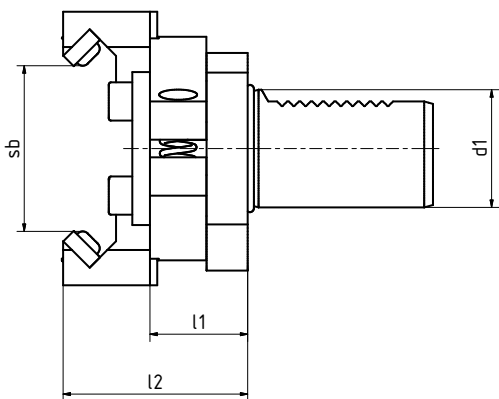
WEITERE GRÖSSEN AUF ANFRAGE  
FURTHER SIZES ON REQUEST



## Stangengreifer // Bar pick-up

ISO 10889  
DIN 69880  
links

ISO 10889  
DIN 69880  
left hand



### Mit Außenkühlung EK // With external coolant EC

Nr. / No.	d1	b1	b2	b3	h1	l1	l2	im Lieferumfang enthalten	ab Spannbereich	h max.
SG-3065L	30	41	49,5	47,5	38	33	59	GRA-42	2-42	85
SG-4085L	40	54	36,5	60,5	38	33	59/63	GRA-42/GRA-65	2-65	85/105

WEITERE GRÖSSEN AUF ANFRAGE  
FURTHER SIZES ON REQUEST

Nr. / No.	ab Spannbereich	h max.	l	passend für
GRA-42	Feb 42	85	26	SG-2042R, SG-2565R, SG-3065R/L, SG-4085R/L, SG-5085R
GRA-65	42-65	105	29,5	SG-3065R/L, SG-4085R/L, SG-5085R
GRA-85	62-85	125	29,5	SG-4085R/L, SG-5085R



**DIN 69880 / ISO 10889**

Drehhalter für Scheibenrevolver  
Turning toolholder for disc turret

Universale Werkzeugsysteme, auf beiden  
Revolvertypen einsetzbar

Universal tool holder systems, usable on both  
types of turret

**Vierkant-Mehrfachaufnahme**

Form D1

**Multi Purpose Square Toolholder**

Form D1

1.1.38

**Zylinderaufnahme**

Innenkühlung verschließbar

Form E2

**Side Lock Adaptor**

Internal cooling lockable

Form E2

1.1.39

**Bohrstangenhalter, überkopf**

Doppelschraubenreihe  
Innenkühlung

**Boring Bar Holder, overhead**

Double screw row  
Internal cooling

1.1.41

**Vierkant-Mehrfachaufnahme**

Form D1

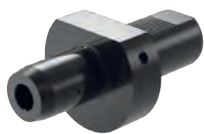
**Multi Purpose Square Toolholder**

Form D1

1.1.42

**EWS Varia VX  
Adapter****EWS Varia VX  
Adaptor**

1.1.43



Hydro-Dehnspannfutter

1.1.44



Bohrstangenhalter

lang

Boring Bar Holder

long

1.1.46



Reduzierhülse

Reducing Sleeve

1.1.47



Vollbohrerhalter

Form E1

U-drill holder

Form E1

1.1.50



Werkzeughalter mit Zylinderschaft

Whistle Notch, DIN 1835E

Toolholder with cylindrical shaft

Whistle Notch, DIN 1835E

1.1.52



Kegelaufnahme MK

Form F

Morse Taper Adaptor

Form F

1.1.54



Spannzangenhalter

Form E4

Collet Chuck holder

Form E4

1.1.55

**Werkstoffanschlag****Stock Stop**

1.1.56

**Einrichtehalter  
für Voreinstellgeräte****Setting-Holder  
for presetting equipment**

1.1.57

**Prüfdorn  
für Revolver****Test mandrel  
for turrets**

1.1.58

**Stangengreifer****Bar pick up**

1.1.59

**Kurzbohrfutter****Short drill chuck**

1.1.60

**Montageblock UMB 100  
und Adapter****Assembly block UMB 100  
and adaptor**

1.1.61

**Spannzangen**ISO 15488  
DIN 6499**Collets**ISO 15488  
DIN 6499

1.1.62

Rubrik 1 // Section 1



**Vierkant-Mehrfachaufnahme //**  
**Multi Purpose Square Toolholder**

ISO 10889  
DIN 69 880 Teil 5  
Form D1

ISO 10889  
DIN 69880 Part 5  
Form D1

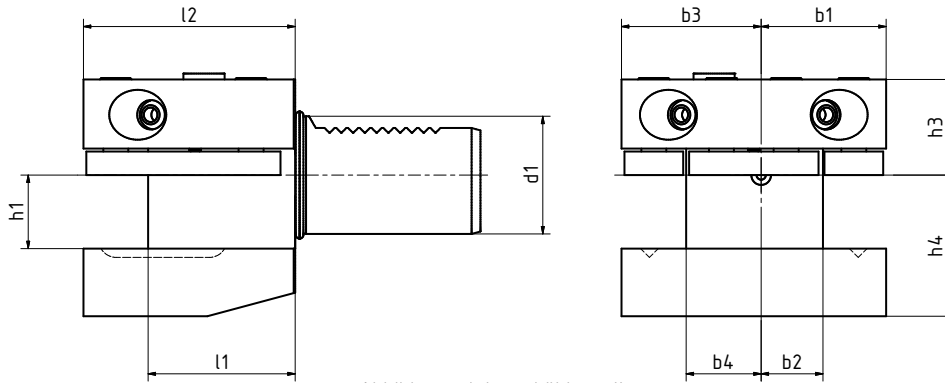


Abbildung mit Innenkühlung //  
Shown with internal coolant

**Mit Innen- und Außenkühlung IK/EK //**  
**With internal and external coolant IC/EC**

Nr. / No.	d1	b1	b2	b3	b4	h1	h3	h4	l1	l2	EK / EC	IK / IC
15.2516IK	25	33	19	33	19	16	25	30	34	48	✓	✓
15.3020IK	30	35	17	41	23	20	28	38	42	60	✓	✓
15.4025IK	40	42,5	20,5	47,5	25,5	25	32,5	48	50	72	✓	✓
15.5032IK	50	50	25,5	55	30,5	32	35	60	60	85	✓	✓

**Mit Außenkühlung EK //**  
**With external coolant EC**

Nr. / No.	d1	b1	b2	b3	b4	h1	h3	h4	l1	l2	EK / EC	IK / IC
15.2516/12	25	33	19	33	19	16	25	30	34	48	✓	-
15.3020/16	30	35	17	41	23	20	28	38	42	60	✓	-
15.4025/20	40	42,5	20,5	47,5	25,5	25	32,5	48	50	72	✓	-
15.5032/25	50	50	25,5	55	30,5	32	35	60	60	85	✓	-
15.6032/25	60	57,5	32,5	57,5	32,5	32	42,5	62,5	85	110	✓	-
15.8040/32	80	76	41	76	41	40	55	80	105	140	✓	-

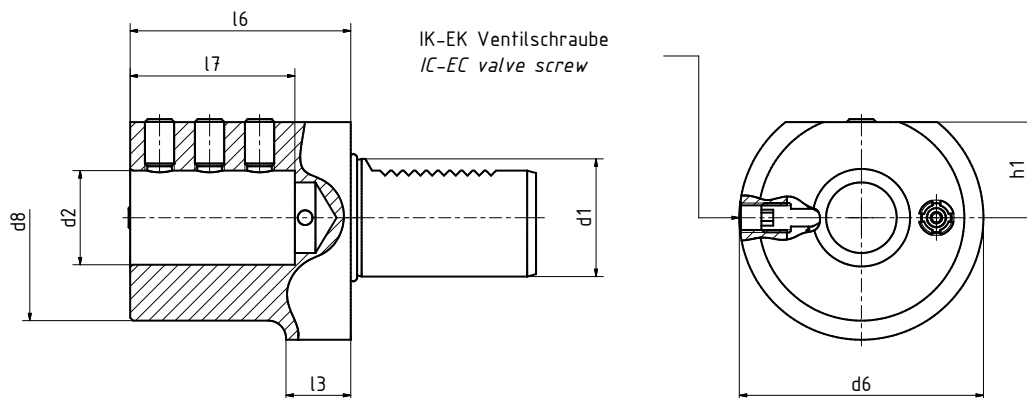
WEITERE GRÖSSEN AUF ANFRAGE  
FURTHER SIZES ON REQUEST



## Zylinderaufnahme // Side Lock Adaptor

ISO 10889  
DIN 69 880 Teil 6  
Form E2 für Drehwerkzeuge  
mit Zylinderschaft

ISO 10889  
DIN 69880 Part 6  
Form E2 for turning-tools  
with cylindrical shaft



### Mit Innen- und Außenkühlung IK/EK // With internal and external coolant IC/EC

Nr. / No.	d1	d2	d6	d8	h1	l3	l6	l7	EK / EC	IK / IC
19.1606	16	6	40	32	18	13	44	34	✓	✓
19.1608	16	8	40	32	18	13	44	34	✓	✓
19.1610	16	10	40	32	18	13	44	34	✓	✓
19.1612	16	12	40	40	18	13	44	34	✓	✓
19.1616	16	16	40	40	18	13	44	34	✓	✓
19.2008	20	8	50	40	23	18	50	41	✓	✓
19.2010	20	10	50	40	23	18	50	41	✓	✓
19.2012	20	12	50	40	23	18	50	41	✓	✓
19.2016	20	16	50	40	23	18	50	41	✓	✓
19.2020	20	20	50	45	23	18	50	41	✓	✓
19.2025	20	25	50	45	23	18	60	51	✓	✓
19.2508	25	8	58	40	25	18	50	41	✓	✓
19.2510	25	10	58	40	25	18	50	41	✓	✓
19.2512	25	12	58	40	25	18	50	41	✓	✓
19.2516	25	16	58	40	25	18	50	41	✓	✓
19.2520	25	20	58	58	25	18	50	41	✓	✓
19.2525	25	25	58	58	25	18	60	51	✓	✓
19.3008	30	8	68	55	28	22	60	51	✓	✓
19.3010	30	10	68	55	28	22	60	51	✓	✓
19.3012	30	12	68	55	28	22	60	51	✓	✓
19.3016	30	16	68	55	28	22	60	51	✓	✓
19.3020	30	20	68	55	28	22	60	51	✓	✓
19.3025	30	25	68	55	28	22	60	51	✓	✓
19.3032	30	32	68	62	28	22	75	61	✓	✓



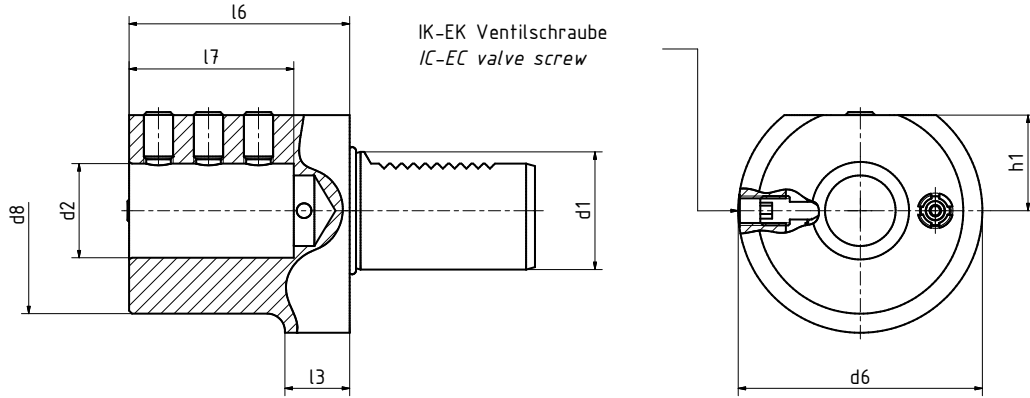
Rubrik 1 // Section 1



**Zylinderaufnahme // Side Lock Adaptor**

ISO 10889  
DIN 69 880 Teil 6  
Form E2 für Drehwerkzeuge  
mit Zylinderschaft

ISO 10889  
DIN 69880 Part 6  
Form E2 for turning-tools  
with cylindrical shaft



**Mit Innen- und Außenkühlung IK/EK // With internal and external coolant IC/EC**

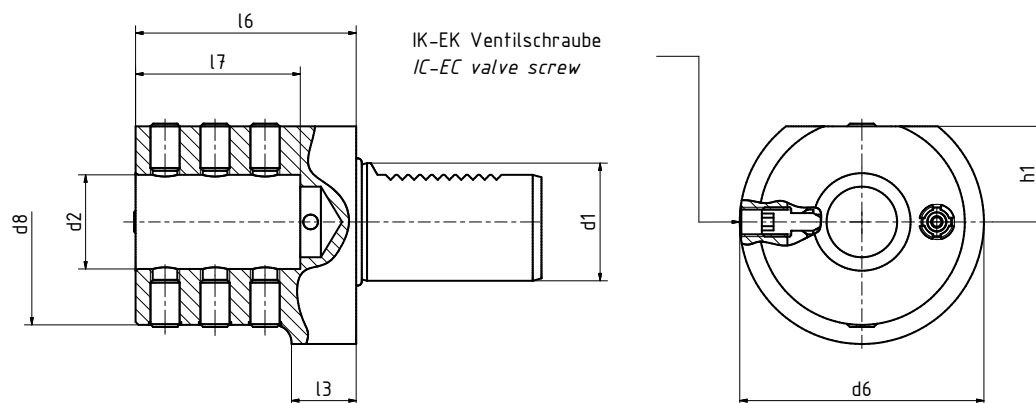
Nr. / No.	d1	d2	d6	d8	h1	l3	l6	l7	EK / EC	IK / IC
19.4008	40	8	83	55	32,5	22	75	61	✓	✓
19.4010	40	10	83	55	32,5	22	75	61	✓	✓
19.4012	40	12	83	55	32,5	22	75	61	✓	✓
19.4016	40	16	83	55	32,5	22	75	61	✓	✓
19.4020	40	20	83	55	32,5	22	75	61	✓	✓
19.4025	40	25	83	55	32,5	22	75	61	✓	✓
19.4032	40	32	83	70	32,5	22	75	61	✓	✓
19.4040	40	40	83	70	32,5	22	90	76	✓	✓
19.5012	50	12	98	62	38	30	90	76	✓	✓
19.5016	50	16	98	62	35	30	90	76	✓	✓
19.5020	50	20	98	62	35	30	90	76	✓	✓
19.5025	50	25	98	62	35	30	90	76	✓	✓
19.5032	50	32	98	62	35	30	90	76	✓	✓
19.5040	50	40	98	80	35	30	90	76	✓	✓
19.5050	50	50	98	80	35	30	100	86	✓	✓
19.6016	60	16	123	68	42,5	30	90	76	✓	✓
19.6020	60	20	123	68	42,5	30	90	76	✓	✓
19.6025	60	25	123	68	42,5	30	90	76	✓	✓
19.6032	60	32	123	68	42,5	30	90	76	✓	✓
19.6040	60	40	123	98	42,5	30	90	76	✓	✓
19.6050	60	50	123	98	42,5	30	100	86	✓	✓
19.8020	80	20	158	68	55	30	100	86	✓	✓
19.8025	80	25	158	68	55	30	100	86	✓	✓
19.8032	80	32	158	68	55	30	100	86	✓	✓
19.8040	80	40	158	98	55	30	100	86	✓	✓
19.8050	80	50	158	98	55	30	100	86	✓	✓



## Bohrstangenhalter, überkopf // Boring Bar Holder, overhead

ISO 10889  
DIN 69 880  
mit zylindrischer Aufnahme  
Schrauben gegenüberliegend

ISO 10889  
DIN 69880  
with cylindrical Adaptor  
Screws row on the opposite



### Mit Innen- und Außenkühlung IK/EK // With internal and external coolant IC/EC

Nr. / No.	d1	d2	d6	d8	h1	l3	l6	l7	EK / EC	IK / IC
19.3006ÜK	30	6	68	55	28	22	60	51	✓	✓
19.3008ÜK	30	8	68	55	28	22	60	51	✓	✓
19.3010ÜK	30	10	68	55	28	22	60	51	✓	✓
19.3012ÜK	30	12	68	55	28	22	60	51	✓	✓
19.3016ÜK	30	16	68	55	28	22	60	51	✓	✓
19.3020ÜK	30	20	68	55	28	22	60	51	✓	✓
19.3025ÜK	30	25	68	55	28	22	60	51	✓	✓
19.3032ÜK	30	32	68	62	28	22	75	61	✓	✓
19.4006ÜK	40	6	83	55	32,5	22	95	80	✓	✓
19.4008ÜK	40	8	83	55	32,5	22	75	61	✓	✓
19.4010ÜK	40	10	83	55	32,5	22	75	61	✓	✓
19.4012ÜK	40	12	83	55	32,5	22	75	61	✓	✓
19.4016ÜK	40	16	83	55	32,5	22	75	61	✓	✓
19.4020ÜK	40	20	83	55	32,5	22	75	61	✓	✓
19.4025ÜK	40	25	83	55	32,5	22	75	61	✓	✓
19.4032ÜK	40	32	83	70	32,5	22	75	61	✓	✓
19.4040ÜK	40	40	83	70	32,5	22	90	76	✓	✓

WEITERE GRÖSSEN AUF ANFRAGE  
FURTHER SIZES ON REQUEST

Rubrik 1 // Section 1



**Vierkant-Mehrfachaufnahme //**  
**Multi Purpose Square Toolholder**

ISO 10889  
DIN 69 880 Teil 5  
Form D1

ISO 10889  
DIN 69880 Part 5  
Form D1

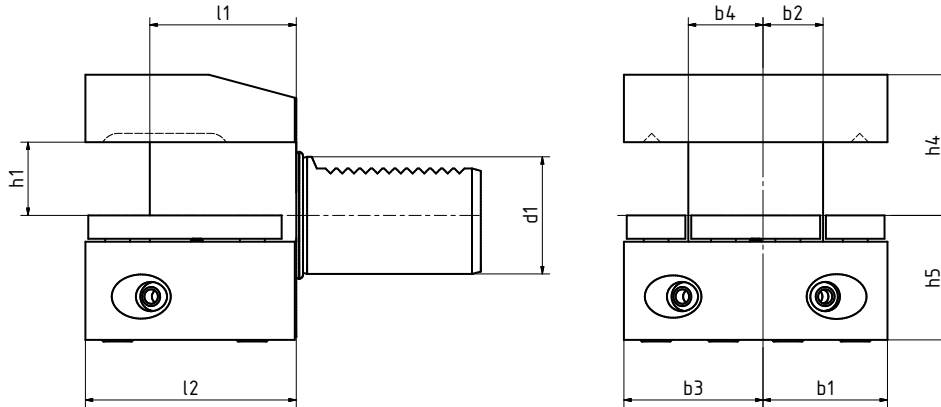


Abbildung mit Innenkühlung //  
Shown with internal coolant



**Mit Innen- und Außenkühlung IK/EK //**  
**With internal and external coolant IC/EC**

Nr. / No.	d1	b1	b2	b3	b4	h1	h4	h5	l1	l2	EK / EC	IK / IC
16.3020IK	30	35	17	41	23	20	38	35	42	60	✓	✓
16.4025IK	40	42,5	20,5	47,5	25,5	25	48	42,5	50	72	✓	✓
16.5032IK	50	50	25,5	55	30,5	32	60	50	60	85	✓	✓

**Mit Außenkühlung EK //**  
**With external coolant EC**

Nr. / No.	d1	b1	b2	b3	b4	h1	h4	h5	l1	l2	EK / EC	IK / IC
16.2516/12	25	33	19	33	19	16	30	25	34	48	✓	-
16.3020/16	30	35	17	41	23	20	38	35	42	60	✓	-
16.4025/20	40	42,5	20,5	47,5	25,5	25	48	42,5	50	72	✓	-
16.5032/25	50	50	25,5	55	30,5	32	60	50	60	85	✓	-
16.6032/25	60	57,5	32,5	57,5	32,5	32	62,5	62,5	85	110	✓	-
16.8040/32	80	76	41	76	41	40	80	80	105	140	✓	-

WEITERE GRÖSSEN AUF ANFRAGE  
FURTHER SIZES ON REQUEST

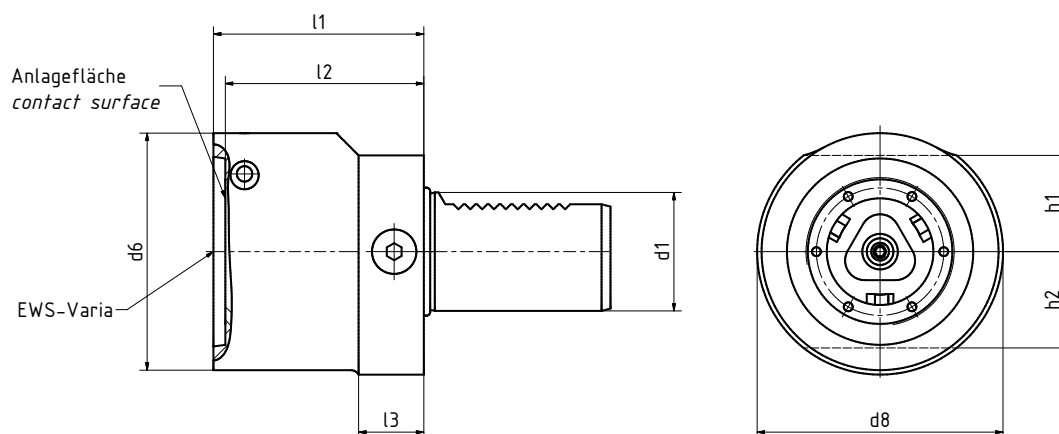




## EWS Varia VX // EWS Varia VX

ISO 10889  
DIN 69 880

ISO 10889  
DIN 69880



### Mit Innen- und Außenkühlung IK/EK // With internal and external coolant IC/EC

Nr. / No.	d1	Varia	d6	h1	h2	l1	l2	EK / EC	IK / IC
19.25VX3	25	VX3	65	64	60	25	25	✓	✓
19.30VX3	30	VX3	68	64	60	30	28	✓	✓
19.40VX4	40	VX4	83	71	67	32,5	41,5	✓	✓
19.50V5	50	V5	98	80	80	45	49	✓	✓

WEITERE GRÖSSEN AUF ANFRAGE  
FURTHER SIZES ON REQUEST

## EWS .Varia VX

Das Schnellwechselsystem für sicheres  
und schnelles Rüsten!



Jetzt mit noch größerem  
Standardprogramm an  
Wechselköpfen.



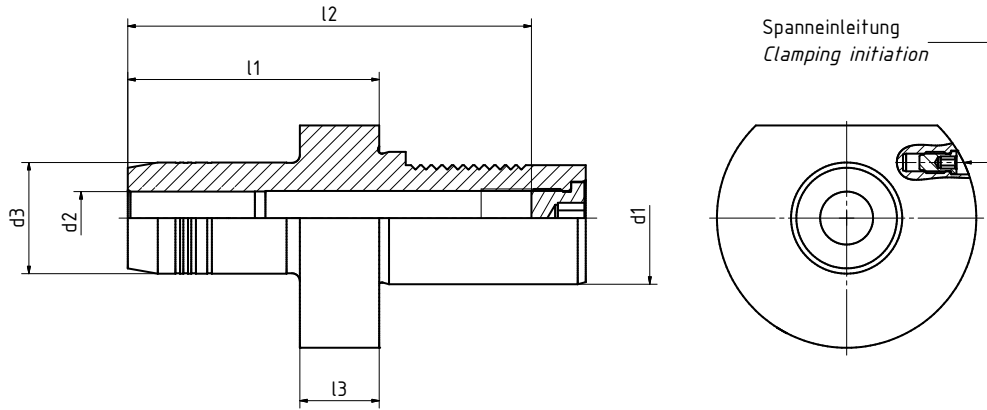
Rubrik 1 // Section 1



**Hydro-Dehnspannfutter // Hydraulic chuck**

ISO 10889  
DIN 69 880/VDI

ISO 10889  
DIN 69880/VDI



**Mit Innenkühlung IK// With internal coolant IC**

Nr. / No.	d1	d2	d3	l1	l2	l3	EK / EC	IK / IC
19.3006HYD	30	6	26	49	85	16	-	✓
19.3008HYD	30	8	28	49	85	16	-	✓
19.3010HYD	30	10	30	49	85	16	-	✓
19.3012HYD	30	12	32	54	85	16	-	✓
19.3014HYD	30	14	34	54	85	16	-	✓
19.3016HYD	30	16	38	89	85	16	-	✓
19.3018HYD	30	18	40	89	85	16	-	✓
19.3020HYD	30	20	42	89	85	16	-	✓
19.3025HYD	30	25	50	94	85	16	-	✓
19.3032HYD	30	32	60	94	80	16	-	✓
19.4006HYD	40	6	26	55	90	22	-	✓
19.4008HYD	40	8	28	55	90	22	-	✓
19.4010HYD	40	10	30	55	90	22	-	✓
19.4012HYD	40	12	32	60	95	22	-	✓
19.4014HYD	40	14	34	60	95	22	-	✓
19.4016HYD	40	16	38	95	130	22	-	✓
19.4018HYD	40	18	40	95	130	22	-	✓
19.4020HYD	40	20	42	95	130	22	-	✓
19.4025HYD	40	25	50	95	130	22	-	✓
19.4032HYD	40	32	60	95	90	22	-	✓

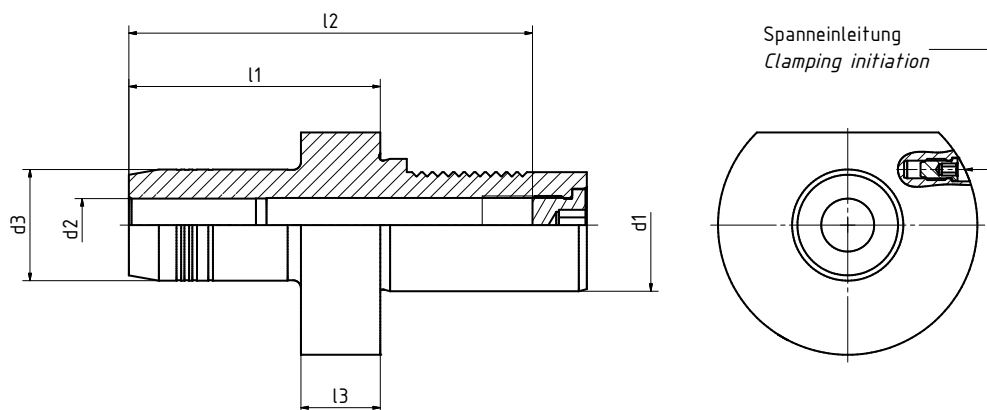




## Hydro-Dehnspannfutter // Hydraulic chuck

ISO 10889  
DIN 69 880/VDI

ISO 10889  
DIN 69880/VDI



**Mit Innen- und Außenkühlung IK/EK // With internal and external coolant IC/EC**

Nr. / No.	d1	d2	d3	l1	l2	l3	EK / EC	IK / IC
19.5006HYD	50	6	26	55	110	22	-	✓
19.5008HYD	50	8	28	55	110	22	-	✓
19.5010HYD	50	10	30	55	110	22	-	✓
19.5012HYD	50	12	32	60	115	22	-	✓
19.5014HYD	50	14	34	60	115	22	-	✓
19.5016HYD	50	16	38	95	150	30	-	✓
19.5018HYD	50	18	40	95	150	30	-	✓
19.5025HYD	50	25	50	95	150	30	-	✓
19.5032HYD	50	32	60	95	90	30	-	✓

WEITERE GRÖSSEN AUF ANFRAGE  
FURTHER SIZES ON REQUEST

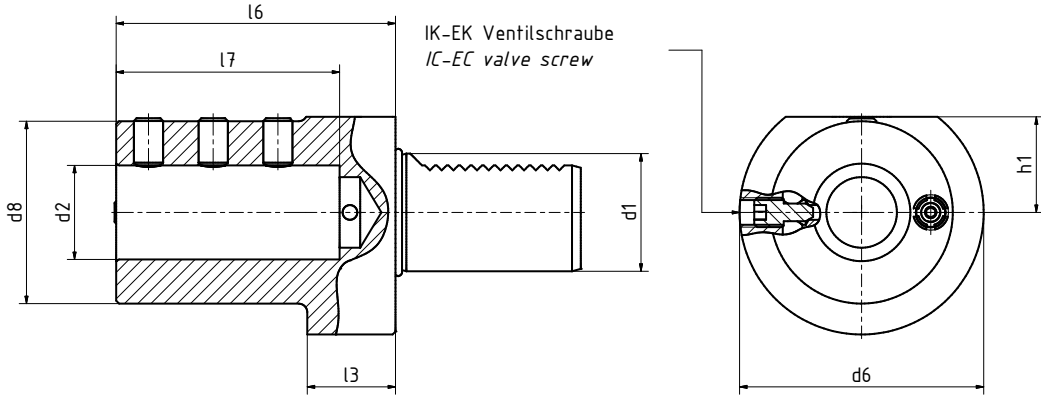
Rubrik 1 // Section 1



**Bohrstangenhalter //**  
**Boring Bar Holder**

ISO 10889  
DIN 69 880  
mit zylindrischer Aufnahme  
lange Ausführung

ISO 10889  
DIN 69880  
with cylindrical Adaptor  
long



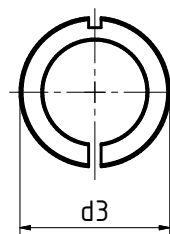
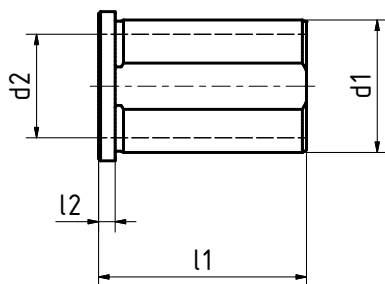
**Mit Innen- und Außenkühlung IK/EK //**  
**With internal and external coolant IC/EC**

WEITERE GRÖSSEN AUF ANFRAGE  
FURTHER SIZES ON REQUEST

Nr. / No.	d1	d2	d6	d8	h1	l3	l6	l7	EK / EC	IK / IC
22.3008	30	8	68	55	28	22	85	70	✓	✓
22.3010	30	10	68	55	28	22	85	70	✓	✓
22.3012	30	12	68	55	28	22	85	70	✓	✓
22.3016	30	16	68	55	28	22	85	70	✓	✓
22.3020	30	20	68	55	28	22	85	70	✓	✓
22.3025	30	25	68	55	28	22	85	70	✓	✓
22.3032	30	32	68	62	28	30	85	70	✓	✓
22.4008	40	8	83	55	32,5	22	95	80	✓	✓
22.4010	40	10	83	55	32,5	22	95	80	✓	✓
22.4012	40	12	83	55	32,5	22	95	80	✓	✓
22.4016	40	16	83	55	33	22	95	80	✓	✓
22.4020	40	20	83	55	33	22	95	80	✓	✓
22.4025	40	25	83	55	33	22	95	80	✓	✓
22.4032	40	32	83	62	32,5	30	95	80	✓	✓
22.4040	40	40	83	70	33	30	95	80	✓	✓
22.5012	50	12	98	68	35	30	95	78	✓	✓
22.5016	50	16	98	68	35	30	95	78	✓	✓
22.5020	50	20	98	68	35	30	95	78	✓	✓
22.5025	50	25	98	68	35	30	95	78	✓	✓
22.5032	50	32	98	68	35	30	95	78	✓	✓
22.5040	50	40	98	80	35	30	95	78	✓	✓
22.6016	60	16	123	68	42,5	30	100	83	✓	✓
22.6020	60	20	123	68	43	30	100	83	✓	✓
22.6025	60	25	123	68	42,5	30	100	83	✓	✓
22.6032	60	32	123	68	43	30	100	83	✓	✓
22.6040	60	40	123	80	42,5	30	100	83	✓	✓



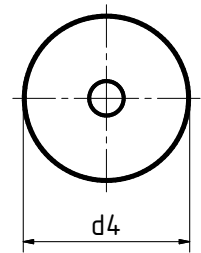
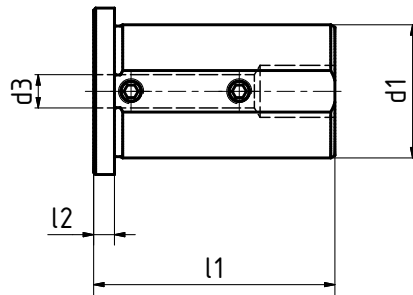
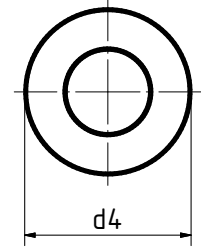
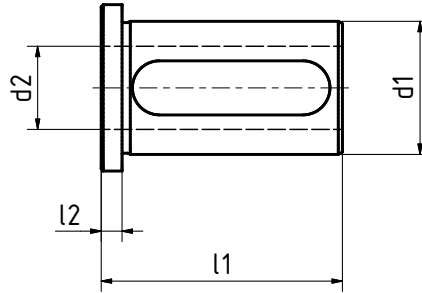
## Reduzierhülsen // Reducing Sleeve



Nr. / No.	d1	d2	d3	l1	l2
28.2006	20	6	24	30	4
28.2008	20	8	24	30	4
28.2010	20	10	24	30	4
28.2012	20	12	24	30	4
28.2015	20	15	24	30	4
28.2016	20	16	24	30	4
28.2506	25	6	29	40	4
28.2508	25	8	29	40	4
28.2510	25	10	29	40	4
28.2512	25	12	29	40	4
28.2515	25	15	29	40	4
28.2516	25	16	29	40	4
28.2520	25	20	29	40	4
28.3008	30	8	34	50	4
28.3010	30	10	34	50	4
28.3012	30	12	34	50	4
28.3015	30	15	34	50	4
28.3016	30	16	34	50	4
28.3020	30	20	34	50	4
28.3025	30	25	34	50	4
28.3208	32	8	36	50	4

Nr. / No.	d1	d2	d3	l1	l2
28.3210	32	10	36	50	4
28.3212	32	12	36	50	4
28.3215	32	15	36	50	4
28.3216	32	16	36	50	4
28.3220	32	20	36	50	4
28.3225	32	25	36	50	4
28.4010	40	10	44	78	4
28.4012	40	12	44	78	4
28.4015	40	15	44	78	4
28.4016	40	16	44	78	4
28.4020	40	20	44	78	4
28.4025	40	25	44	78	4
28.4032	40	32	44	78	4
28.5020	50	20	54	88	4
28.5025	50	25	54	88	4
28.5032	50	32	54	88	4
28.5040	50	40	54	88	4
28.6025	60	25	64	88	4
28.6032	60	32	64	88	4
28.6040	60	40	64	88	4
28.6050	60	50	64	88	4

**Reduzierhülsen //**  
**Reducing Sleeve**



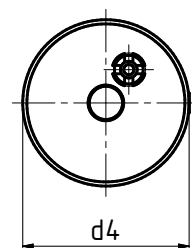
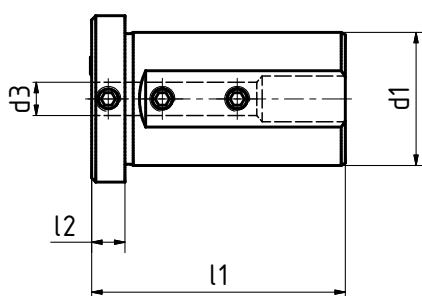
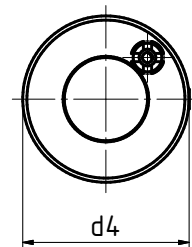
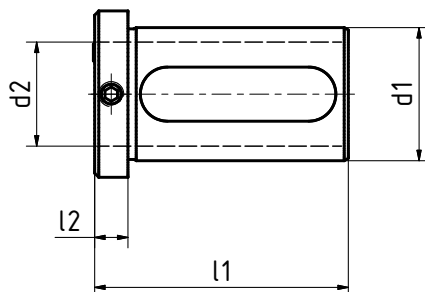
Nr. / No.	d1	d2	d3	d4	l1	l2
28.2506S	25		6	29	50	4
28.2508S	25		8	29	50	4
28.2510S	25		10	29	50	4
28.2512S	25		12	29	50	4
28.2516S	25	16		29	50	4
28.2520S	25	20		29	50	4
28.3206G200	32		6	40	58	5
28.3208G200	32		8	40	58	5
28.3210G200	32		10	40	58	5
28.3212G200	32		12	40	58	5
28.3216G200	32	16		40	58	5
28.3220G200	32	20		40	58	5
28.3225G200	32	25		40	58	5

Nr. / No.	d1	d2	d3	d4	l1	l2
28.4008S	40		8	44	58	5
28.4010S	40		10	44	58	5
28.4012S	40		12	44	58	5
28.4016S	40	16		44	58	5
28.4020S	40	20		44	58	5
28.4025S	40	25		44	58	5
28.4032S	40	32		44	58	5
28.5012S	50		12	54	75	5
28.5016S	50	16		54	75	5
28.5020S	50	20		54	75	5
28.5025S	50	25		54	75	5
28.5032S	50	32		54	75	5
28.5040S	50	40		54	75	5

## Reduzierhülsen // Reducing Sleeve

mit integrierter Kugeldüse  
und Halteschraube

with integrated coolant hole  
and holding screw



Nr. / No.	d1	d2	d3	d4	l1	l2
28.2506SIK	25		6	29	54	8
28.2508SIK	25		8	29	54	8
28.2510SIK	25		10	29	54	8
28.2512SIK	25		12	29	54	8
28.2515SIK	25	15		40	54	8
28.2516SIK	25	16		40	54	8
28.3206G200IK	32		6	40	61	8
28.3208G200IK	32		8	40	61	8
28.3210G200IK	32		10	40	61	8
28.3212G200IK	32		12	40	61	8
28.3215G200IK	32	15		40	61	8
28.3216G200IK	32	16		40	61	8
28.3220G200IK	32	20		40	61	8

Nr. / No.	d1	d2	d3	d4	l1	l2
28.4006SIK	40		6	45	61	8
28.4008SIK	40		8	45	61	8
28.4010SIK	40		10	45	61	8
28.4012SIK	40		12	45	61	8
28.4016SIK	40	16		45	61	8
28.4020SIK	40	20		45	61	8
28.4025SIK	40	25		45	61	8
28.5010SIK	50		10	54	78	8
28.5012SIK	50		12	54	78	8
28.5016SIK	50	16		54	78	8
28.5020SIK	50	20		54	78	8
28.5025SIK	50	25		54	78	8
28.5032SIK	50	32		54	78	8

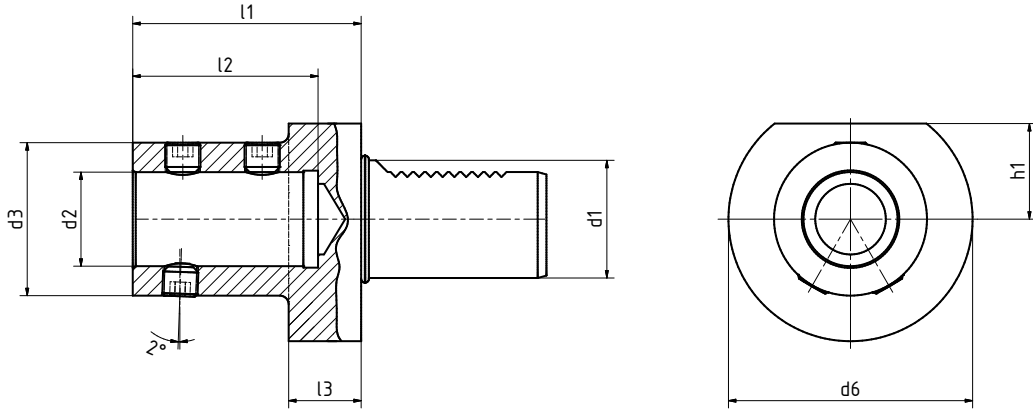
Rubrik 1 // Section 1



**Werkzeughalter mit Zylinderschaft //**  
**Toolholder with cylindrical shaft**

ISO 10889  
DIN 69 880  
Form E1 für Werkzeuge mit innerer  
Kühlschmierstoffzuführung

ISO 10889  
DIN 69880  
Form E1 for tools with inner  
cooling systems



 **Mit Innenkühlung IK//**  
**With internal coolant IC**

Nr. / No.	d1	d1	d2	d3	d6	h1	l1	l2	l3	EK / EC	IK / IC
27.2016	20	16	36	12	50	23	67	54	18	-	✓
27.2020	20	20	40	12	50	23	67	54	18	-	✓
27.2025	20	25	45	17	50	23	71	59	18	-	✓
27.2516	25	16	36	12	58	25	67	54	18	-	✓
27.2520	25	20	40	12	58	25	67	54	18	-	✓
27.2525	25	25	45	17	58	25	71	59	18	-	✓
27.3016	30	16	36	12	68	28	67	54	22	-	✓
27.3020	30	20	40	12	68	28	67	54	22	-	✓
27.3025	30	25	45	17	68	28	71	59	22	-	✓
27.3032	30	32	52	24	68	28	75	63	22	-	✓
27.3040	30	40	65	32	68	28	90	73	22	-	✓
27.4016	40	16	36	12	83	32,5	67	54	22	-	✓
27.4020	40	20	40	12	83	32,5	67	54	22	-	✓
27.4025	40	25	45	17	83	32,5	75	59	22	-	✓
27.4032	40	32	52	24	83	32,5	75	63	22	-	✓
27.4040	40	40	64,5	32	83	32,5	90	73	22	-	✓
27.4050	40	50	75	32	83	32,5	100	83	30	-	✓
27.5020	50	20	40	12	98	35	67	54	30	-	✓
27.5025	50	25	45	17	98	35	80	59	30	-	✓
27.5032	50	32	52	24	98	35	80	63	30	-	✓
27.5040	50	40	65	32	98	35	90	73	30	-	✓
27.5050	50	50	75	42	98	35	100	83	30	-	✓
27.6020	60	20	40	12	123	42,5	80	54	30	-	✓
27.6025	60	25	45	17	123	42,5	80	59	30	-	✓



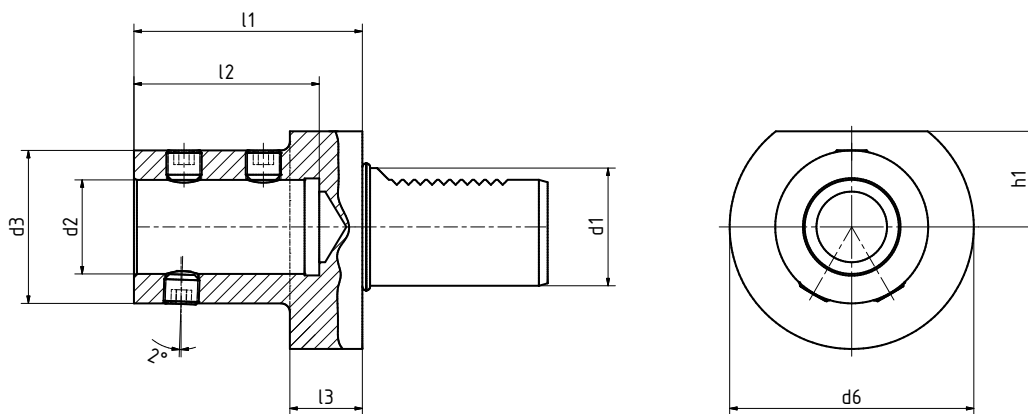




## Werkzeughalter mit Zylinderschaft // Toolholder with cylindrical shaft

ISO 10889  
DIN 69 880  
Form E1 für Werkzeuge mit innerer  
Kühlschmierstoffzuführung

ISO 10889  
DIN 69880  
Form E1 for tools with inner  
cooling systems



**Mit Innenkühlung IK //**  
**With internal coolant IC**

Nr. / No.	d1	d1	d2	d3	d6	h1	l1	l2	l3	EK / EC	IK / IC
27.6032	60	32	52	24	123	42,5	80	63	30	-	✓
27.6040	60	40	65	32	123	42,5	90	73	30	-	✓
27.6050	60	50	75	42	123	42,5	100	83	30	-	✓
27.8020	80	20	40	12	158	55	80	54	40	-	✓
27.8025	80	25	45	17	158	55	80	59	40	-	✓
27.8032	80	32	52	24	158	55	80	63	40	-	✓
27.8040	80	40	65	32	158	55	90	73	40	-	✓
27.8050	80	50	75	42	158	55	100	83	40	-	✓

WEITERE GRÖSSEN AUF ANFRAGE  
FURTHER SIZES ON REQUEST

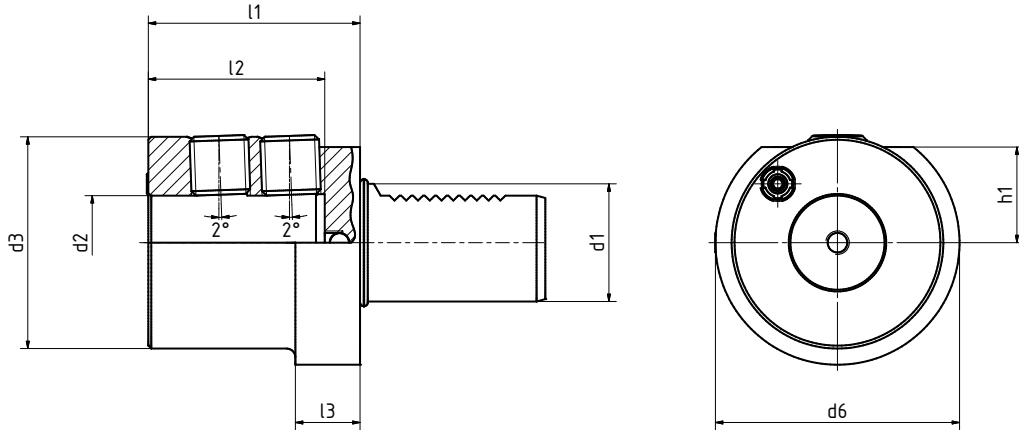
Rubrik 1 // Section 1



**Werkzeughalter mit Zylinderschaft //**  
**Toolholder with cylindrical shaft**

ISO 10889  
DIN 69 880  
Whistle Notch  
DIN 1835E

ISO 10889  
DIN 69880  
Whistle notch  
DIN 1835E



 **Mit Innen- und Außenkühlung IK/EK //**  
**With internal and external coolant IC/EC**

Nr. / No.	d1	d2	d3	d6	h1	l1	l2	l3	EK / EC	IK / IC
27.2006WN	20	6	45	50	23	60	40	22	✓	✓
27.2008WN	20	8	45	50	23	60	40	22	✓	✓
27.2010WN	20	10	45	50	23	60	44	22	✓	✓
27.2012WN	20	12	45	50	23	60	49	22	✓	✓
27.2014WN	20	14	45	50	23	62	49	22	✓	✓
27.2016WN	20	16	45	50	23	67	52	22	✓	✓
27.2018WN	20	18	45	50	23	67	52	22	✓	✓
27.2020WN	20	20	45	50	23	67	52	22	✓	✓
27.2025WN	20	25	45	50	23	67	54	22	✓	✓
27.3006WN	30	6	52	68	28	67	35	22	✓	✓
27.3008WN	30	8	52	68	28	67	35	22	✓	✓
27.3010WN	30	10	52	68	28	67	39	22	✓	✓
27.3012WN	30	12	52	68	28	67	44	22	✓	✓
27.3014WN	30	14	52	68	28	67	44	22	✓	✓
27.3016WN	30	16	52	68	28	67	47	22	✓	✓
27.3018WN	30	18	52	68	28	67	47	22	✓	✓
27.3020WN	30	20	52	68	28	67	52	22	✓	✓
27.3025WN	30	25	63	68	28	67	54	22	✓	✓
27.3032WN	30	32	65	68	28	75	63	22	✓	✓

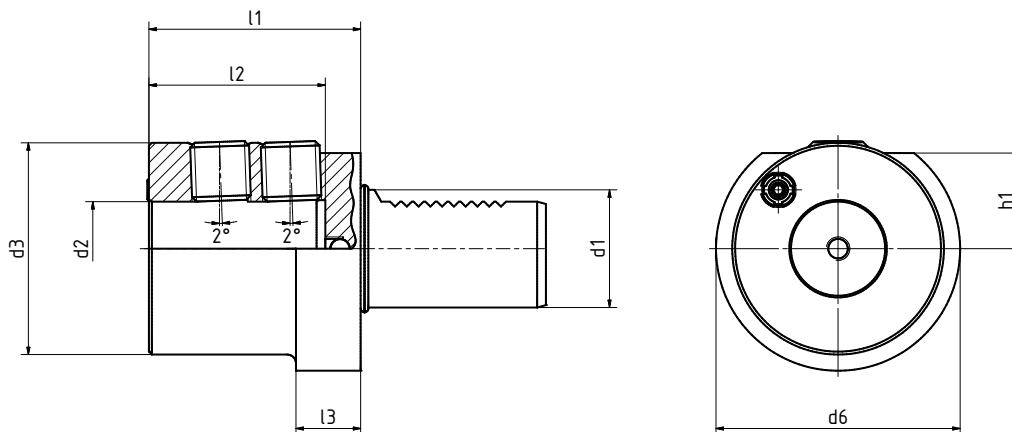




## Werkzeughalter mit Zylinderschaft // Toolholder with cylindrical shaft

ISO 10889  
DIN 69 880  
Whistle Notch  
DIN 1835E

ISO 10889  
DIN 69880  
Whistle notch  
DIN 1835E



### Mit Innen- und Außenkühlung IK/EK // With internal and external coolant IC/EC

Nr. / No.	d1	d2	d3	d6	h1	l1	l2	l3	EK / EC	IK / IC
27.4006WN	40	6	52	83	32,5	67	35	22	✓	✓
27.4008WN	40	8	52	83	32,5	67	35	22	✓	✓
27.4010WN	40	10	52	83	32,5	67	39	22	✓	✓
27.4012WN	40	12	52	83	32,5	67	44	22	✓	✓
27.4014WN	40	14	52	83	32,5	67	44	22	✓	✓
27.4016WN	40	16	52	83	32,5	67	47	22	✓	✓
27.4018WN	40	18	52	83	32,5	67	47	22	✓	✓
27.4020WN	40	20	52	83	32,5	67	52	22	✓	✓
27.4025WN	40	25	63	83	32,5	67	54	22	✓	✓
27.4032WN	40	32	65	83	32,5	75	63	22	✓	✓

WEITERE GRÖSSEN AUF ANFRAGE  
FURTHER SIZES ON REQUEST

Rubrik 1 // Section 1



**Kegelaufnahme //**  
**Morse Taper Adaptor**

ISO 10889  
DIN 69 880 Teil 7  
Form F für Kegelschäfte mit  
Ausstreiblappen

ISO 10889  
DIN 69880 Part 7  
Form F for shanks with tang

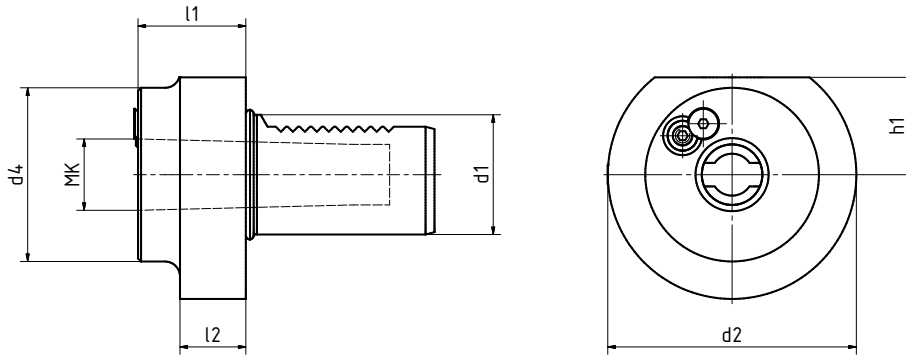


Abbildung mit Innenkühlung //  
Shown with internal coolant

 **Mit Innen- und Außenkühlung IK/EK //**  
**With internal and external coolant IC/EC**

Nr. / No.	d1	MK	d2	d4	h1	l1	l2	EK / EC	IK / IC
25.1610	16	1	40	-	18	43	-	✓	✓
25.2010	20	1	50	-	23	23	-	✓	✓
25.2510	25	1	58	-	25	23	-	✓	✓
25.2520	25	2	58	-	25	27	-	✓	✓
25.3010	30	1	68	-	28	27	-	✓	✓
25.3020	30	2	68	-	28	27	-	✓	✓
25.3030	30	3	68	-	28	45	-	✓	✓
25.4010	40	1	83	55	32,5	36	22	✓	✓
25.4020	40	2	83	55	32,5	36	22	✓	✓
25.4030	40	3	83	58	32,5	36	22	✓	✓
25.4040	40	4	83	68	32,5	80	22	✓	✓
25.5020	50	2	98	55	35	36	30	✓	✓
25.5030	50	3	98	58	35	36	30	✓	✓
25.5040	50	4	98	68	35	50	30	✓	✓
25.6020	60	2	123	58	42,5	36	30	✓	✓
25.6030	60	3	123	58	42,5	36	30	✓	✓
25.6040	60	4	123	68	42,5	50	30	✓	✓
25.6050	60	5	123	98	42,5	63	30	✓	✓
25.8040	80	4	158	68	55	50	40	✓	✓
25.8050	80	5	158	98	55	50	40	✓	✓

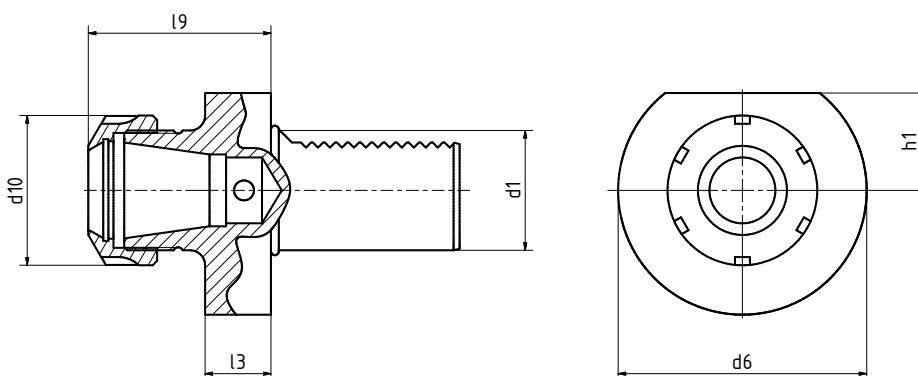
WEITERE GRÖSSEN AUF ANFRAGE  
FURTHER SIZES ON REQUEST



## Spannzangenhalter // Collet Chuck holder

ISO 10889  
DIN 69880  
Form E4

ISO 10889  
DIN 69880  
Form E4



Nr. / No.	d1	d6	d10	h1	l3	l9	passende Spannzange / Collet type		
							EK / EC	IK / IC	
31.1616	16	40	28	18	13	40	160 426E	-	✓
31.1620	16	40	34	18	13	44	200 428E	-	✓
31.2016	20	50	28	23	18	40	160 426E	-	✓
31.2025	20	50	42	23	18	50	250 430E	-	✓
31.2032	20	50	50	23	18	62	320 470E	-	✓
31.2040	20	50	63	23	22	66	400 472E	-	✓
31.2525	25	58	42	25	18	57	250 430E	-	✓
31.2532	25	58	50	25	18	62	320 470E	-	✓
31.3025	30	68	42	28	22	57	250 430E	-	✓
31.3032	30	68	50	28	22	62	320 470E	-	✓
31.3040	30	68	63	28	22	70	400 472E	-	✓
31.4025	40	83	42	32,5	22	62	250 430E	-	✓
31.4032	40	83	50	32,5	22	62	320 470E	-	✓
31.4040	40	83	63	32,5	22	75	400 472E	-	✓
31.5040	50	98	63	35	30	75	400 472E	-	✓
31.6040	60	123	63	42,5	30	75	400 472E	-	✓

WEITERE GRÖSSEN AUF ANFRAGE  
FURTHER SIZES ON REQUEST



Spannzangen  
Collets

ISO 15488  
DIN 6499

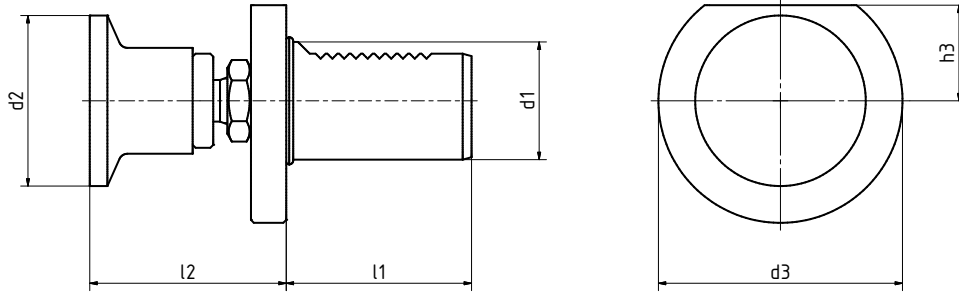
1.1.62



**Werkstoffanschlag //**  
**Stock Stop**

ISO 10889  
DIN 69 880  
mitlaufend, Länge verstellbar

ISO 10889  
DIN 69880  
revolving, adjustable length



Nr. / No.	d1	d2	d3	h3	l1	l2	EK /	IK / IC
25.500-32	30	32	68	28	55	62-95	-	-
25.500-42	30	42	68	28	55	62-95	-	-
25.500-58	30	58	68	28	55	62-95	-	-
25.510-32	40	32	83	32,5	63	62-95	-	-
25.510-42	40	42	83	32,5	63	62-95	-	-
25.510-58	40	58	83	32,5	63	62-95	-	-

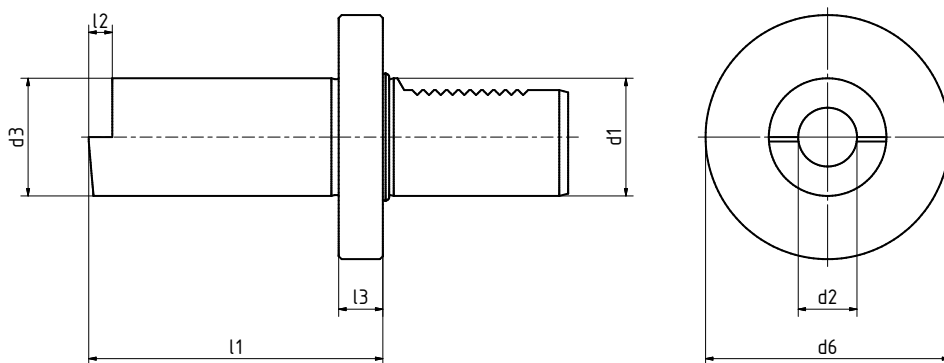
WEITERE GRÖSSEN AUF ANFRAGE  
FURTHER SIZES ON REQUEST



## Einrichtehalter für Voreinstellgeräte // Setting Holder for presetting equipment

ISO 10889  
DIN 69880

ISO 10889  
DIN 69880



Nr. / No.	d1	b1	b2	b3	h1	h5	EK / EC	IK / IC
E16.30.100	16	20	40	100	8	15	-	-
E20.40.100	20	20	50	100	8	15	-	-
E25.40.100	25	20	58	100	8	15	-	-
E30.40.100	30	20	68	100	8	15	-	-
E40.40.100	40	20	83	100	8	15	-	-
E50.40.100	50	20	98	100	8	15	-	-
E60.40.100	60	20	123	100	8	15	-	-

WEITERE GRÖSSEN AUF ANFRAGE  
FURTHER SIZES ON REQUEST

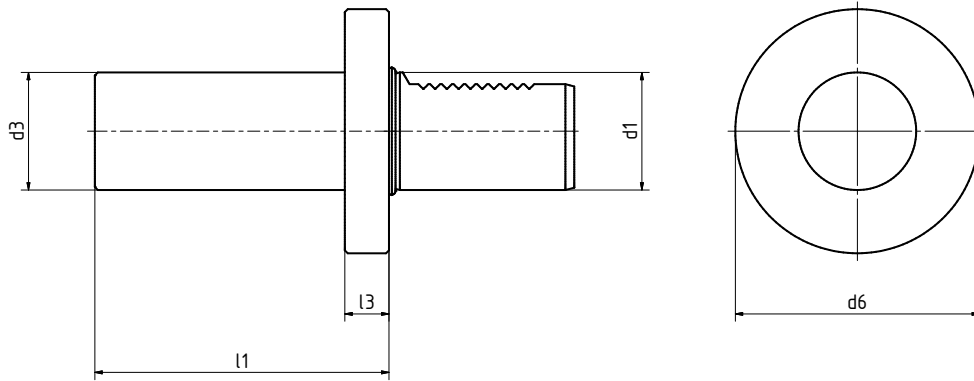
Rubrik 1 // Section 1



**Prüfdorn für Revolver //**  
**Test mandrel for turrets**

ISO 10889  
DIN 69 880

ISO 10889  
DIN 69880



Nr. / No.	d1	d3	d6	l1	l3	EK / EC	IK / IC
P16.30.120	16	30	40	120	15	-	-
P20.40.150	20	40	50	150	15	-	-
P25.40.150	25	40	58	150	15	-	-
P30.40.200	30	40	68	200	15	-	-
P40.40.200	40	40	83	200	15	-	-
P50.40.200	50	40	98	200	15	-	-
P60.40.200	60	40	123	200	15	-	-

WEITERE GRÖSSEN AUF ANFRAGE  
FURTHER SIZES ON REQUEST

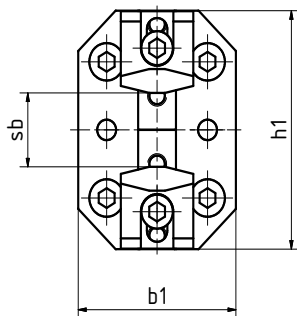
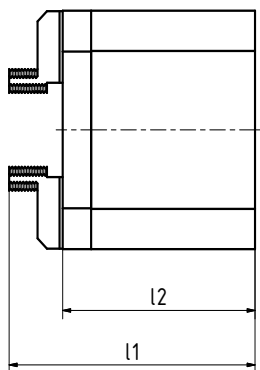




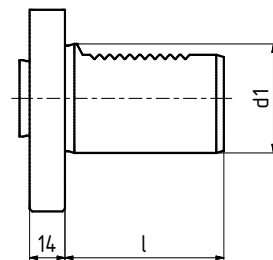
## Stangengreifer // Bar pick-up

ISO 10889  
DIN 69880  
rechts

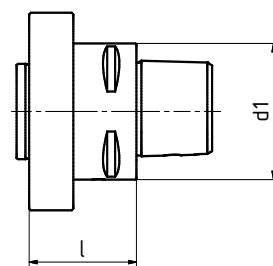
ISO 10889  
DIN 69880  
right hand



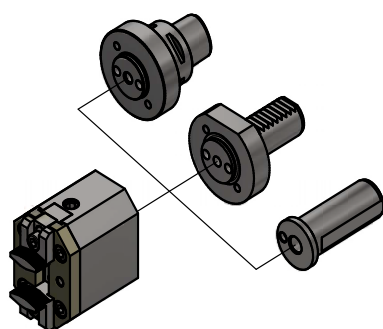
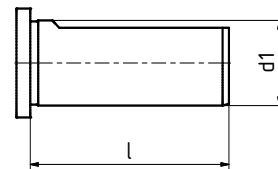
DIN ISO 10889 (VDI)



DIN ISO 26623 **EWS.PSC**



ZYL (ohne Verzahnung)



Stangengreifer + passende Grundhalter  
(Katalog\_SG-10)

Nr. / No.	b1	h1	l1	l2	ab Spannungsbereich
SG-10	50	70	78	61	2-70

SG-09	43	50	53,5	39	2-42
-------	----	----	------	----	------

SG-11	50	70	56	40	2-70
-------	----	----	----	----	------

passende Grundhalter	d1	l
SGS20-ZYL	20	63
SGS25-ZYL	25	63
SGS30-ZYL	30	63
SGS32-ZYL	32	63
SGS40-ZYL	40	63
SGS50-ZYL	50	63

SGS16-VDI	16	32
SGS20-VDI	20	40
SGS25-VDI	25	48
SGS-C4	40	34
SGS-C5	50	34

SGS30-VDI	30	55
SGS40-VDI	40	63
SGS50-VDI	50	78

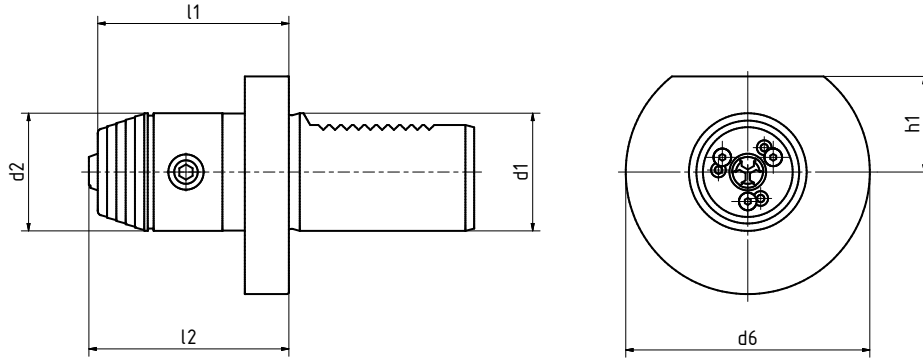
Rubrik 1 // Section 1



**Kurzbohrfutter // Short drill chuck**

ISO 10889  
DIN 69880  
VDI 3425 Bl.2

ISO 10889  
DIN 69880  
VDI 3425 Bl.2



**Mit Außenkühlung // With external coolant**

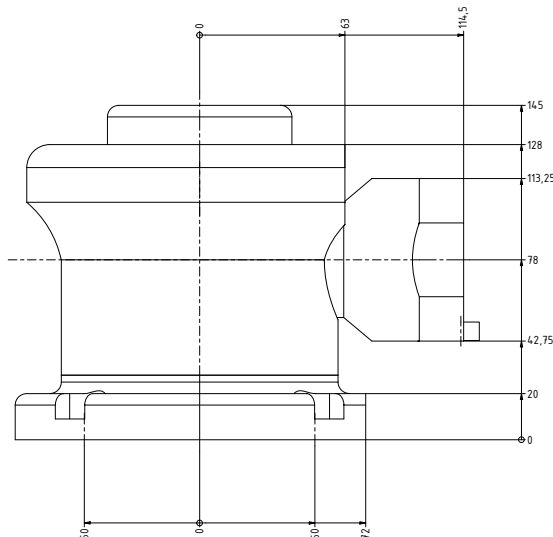
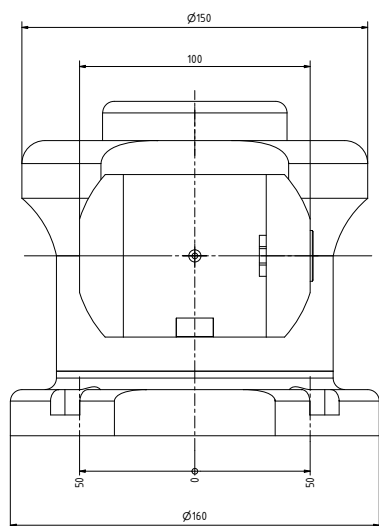
Nr. / No.	Typ / Type	Spannbereich / Chucking Capacity serrage	d1	d2	d6	h1	l1	l2	EK / EC	IK / IC
25.550/20	A	0,5-10	20	50	50	-	38	45	✓	-
25.433	B	0,5-8	16	40	-	-	60	63	✓	-
25.443	B	0,5-8	20	40	-	23	60	63	✓	-
25.444	B	0,5-8	25	40	28	25	60	63	✓	-
25.453	B	0,5-8	30	40	32,5	28	60	63	✓	-
25.463	B	0,5-8	40	40	32,5	32,5	65	68	✓	-
25.543	B	1-13	20	57	56	-	82	88	✓	-
25.544	B	1-13	25	57	58	-	82	88	✓	-
25.553	B	1-13	30	57	68	28	82	88	✓	-
25.563	B	1-13	40	57	83	32,5	82	91	✓	-
25.573	B	1-13	50	57	98	35	86	92	✓	-
25.552	B	3-16	30	57	68	28	82	93	✓	-
25.562	B	3-16	40	57	83	32,5	85	96	✓	-
25.572	B	3-16	50	57	98	35	86	97	✓	-
25.582	B	3-16	60	57	123	42,5	95,5	106,5	✓	-



## Montageblock UMB 100 // Assembly block UMB 100

4x 90° indexierbar

4x 90° indexable



## Schnellwechseladapter // Quick change adapter



VDI Adapter  
VDI adapter

Nr. / No.

MW-VDI16	●
MW-VDI20	●
MW-VDI25	●
MW-VDI30	●
MW-VDI40	●
MW-VDI50	●
MW-VDI60	●

EWS.Varia / EWS.PSC Adapter  
EWS.Varia / EWS.PSC adapter

Nr. / No.

MW-VX3	●
MW-VX4	●
MW-V5	●
MW-PSC32	●
MW-PSC40	●
MW-PSC50	●

SK / HSK Adapter  
SK / HSK adapter

Nr. / No.

MW-SK30	●
MW-SK40	●
MW-HSK32A	●
MW-HSK40A	●
MW-HSK50A	●
MW-HSK63A	●
MW-HSK80A	●
MW-HSK100A	●

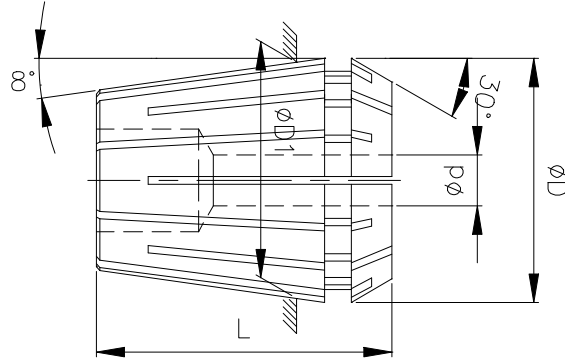
Rubrik 1 // Section 1



**Spannzangen //**  
**Collets**

ISO 15488  
DIN 6499

ISO 15488  
DIN 6499



ER Größe ER Size	Type	Ø	(mm) <sup>1</sup>	T	A	B
ER8	080 4004E	1.0-5.0	0.5	Ø-0.5	8.5	13.8
ER11	110 4008E	1.0-7.0	0.5	Ø-0.5	11.5	18.0
ER16	160 426E	1.0-10.0	1.0	Ø-1.0	17.0	27.5
ER20	200 428E	2.0-13.0	1.0	Ø-1.0	21.0	31.5
ER25	250 430E	2.0-16.0	1.0	Ø-1.0	26.0	34.0
ER32	320 470E	3.0-20.0	1.0	Ø-1.0	33.0	40.0
ER40	400 472E	4.0-26.0	1.0	Ø-1.0	41.0	46.0



**Spannschlüssel //**  
**Key**

Nr. / No.	für Spannzange for Collets
225	250 430E
232	320 470E
240	400 472E

***Precision meets Motion***

1 | Drehhalter für Scheibenrevolver // Turning tool holder for disc turret

ERSATZTEIL-KATALOG

2018

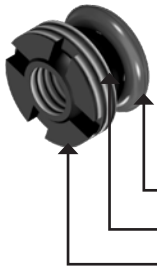
SPARE PARTS CATALOGUE

2018

**EWS**  
Tool Technologies

**Kühlmittel-Satz**

Coolant set



Artikel-Nummer / Article Number
KÜMI-Satz M8x1-M3
KÜMI-Satz M10x1-M5
KÜMI-Satz M12x1-M6

O-Ringe für Kugeldüse  
Kugeldüse mit und ohne Gewinde  
Gewinding

**Anzugs-Schlüssel für Gewinding**

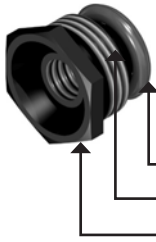
Wrench for thread ring / Article Number



Artikel-Nummer
AZS-M8x1
AZS-M10x1
AZS-M12x1

**Kühlmittel-Satz mit Außensechskant**

Coolant set / Article Number



Artikel-Nummer
KÜMI-Satz M10x1-M5-SW10
KÜMI-Satz M12x1-M6-SW13

O-Ringe für Kugeldüse  
Kugeldüse mit und ohne Gewinde  
Gewinding

**Kugeldüse mit und ohne Gewinde**

Coolant nozzle with and without thread



Artikel-Nummer / Article Number
KD 5xØ3
KD 6xM3
KD 8xM5
KD 10xØ5
KD 10xM6
KD 12xM6
KD 14xM8
KD 14xØ6
KD 16xM10x1
KD 22xM10x1



KD 10x4-45°	
KD 10x4-45°L20	l = 20
KD 10x4-45°L30	l = 30

**O-Ringe für Kugeldüse**

O-ring for coolant nozzle



Artikel-Nummer / Article Number
OR 6x1
OR 8x1
OR 12x1
OR 14x1

**O-Ringe für für VDI-Schäfte DIN 69880**

O-ring for VDI shanks DIN 69880



Artikel-Nummer / Article Number	
OR 15x1,5	(VDI 16)
OR 18,77x1,78	(VDI 20)
OR 23,52x1,78	(VDI 25)
OR 28,3X1,78	(VDI 30)
OR 37,77x2,62	(VDI 40)
OR 47,29x2,62	(VDI 50)
OR 56,74x3,53	(VDI 60)

**Stahlkugel ohne Bohrung**

Steel ball without borehole



Artikel-Nummer / Article Number	
SK 01	Ø 1
SK 1,5	Ø 1
SK 02	Ø 1
SK 03	Ø 1
SK 04	Ø 1
SK 05	Ø 1
SK 06	Ø 1
SK 06,35	Ø 1
SK 08	Ø 1
SK10	Ø 1
SK12	Ø 1
SK14	Ø 1
SK16	Ø 1

**Spritzdüse in Kunststoffring**

Coolant nozzle within plastic ring



Artikel-Nummer / Article Number	
KDK 06	Ø 6
KDK 08	Ø 8
KDK 10	Ø 10
KDK 12	Ø 12
KDK 14	Ø 14
KDK 16	Ø 16



## Spritzdüse für Werkzeugaufnahme

Coolant element for tool holder



Artikel-Nummer / Article Number
QT 300

## Rohr-Verschraubung

Pipe screws



Artikel-Nummer / Article Number
GE6-LL M10X1
GE8-LLM M10X1
GE6-LLR R1/8
SWVE 6-LL M10x1x
SWVE 8-LL M10x1x
SWVE 8L M12x1,5
SWVE 8L M14x1,5
SWVE 6-LLR 1/8xx
SWVE 8-LLR 1/8xx

## Kühlrohr (Kupfer)

Pipe (copper)



Artikel-Nummer / Article Number	
KV4 60x1xM4	l = 60
KV5 35x1xM5	l = 35
KV5 50x1xM5	l = 50
KV5 100x1xM5	l = 100
KV6 15x1xM6	l = 15
KV6 20x1xM6	l = 20
KV6 30x1xM6	l = 30
KV6 50x1xM6	l = 50
KV6 100x1xM6	l = 100
KV6 150x1xM6	l = 150
KV6 200x1xM6	l = 200
KV6 400x1xM6	l = 400
KV6 500x1xM6	l = 500
KV8 50x1,5xM8	l = 50
KV8 100x1,5xM8	l = 100
KV10 50x1,5xM10X1 (Stahl/Steel)	l = 50
KV6 50x1x	l = 50
KV6 100x1x	l = 100
KV6 150x1x	l = 150
KV6 35x1xM6-15°	l = 50
KV6 50x1xM6-15°	l = 100
KV6 100x1xM6-15°	l = 150

## Kühlrohr (flexibel)

Pipe (flexible)



Artikel-Nummer / Article Number	
FKR6 50x6x	Ø 6 l = 50
FKR6 70x6x	Ø 6 l = 70
FKR6 100x6x	Ø 6 l = 100
FKR6 1000x6x	Ø 6 l = 1000
FKR6 2000x6x	Ø 6 l = 2000
FKR8 50x8x	Ø 8 l = 50
FKR8 70x8x	Ø 8 l = 70
FKR8 100x8x	Ø 8 l = 1000
FKR8 1000x8x	Ø 8 l = 1000

## Stützhülse für Kühlrohr (flexibel)

Support bushing for pipe (flexible)



Artikel-Nummer / Article Number
SO 40003-6/4 Flex
SO 40003-8/5

## Klemmstück für höhenverstellbare Werkzeuge

Clamping part for high adjustable tools



Artikel-Nummer / Article Number
KS Ø18x10
KS Ø18x13

## Verstellschrauben höhenverstellbar

Adjusting screw



Artikel-Nummer / Article Number
SS M5X0.5X9xx
SS M6X08xx
SS M6X10xx
SS M6x10 SH
SS M6X12xx
SS M6x18 SH
SS M6x20 SH
SS M6X16xx
SS M6X20xx

**Anschlag-Schrauben**

Setting screw

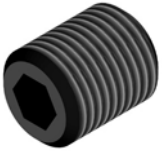


Artikel-Nummer / Article Number	
M8x1 S16	(VDI 16)
M14x1,5 S25	(VDI 20)
M16x1,5 S30	(VDI 25)
M18x1,5 S30	(VDI 30)
M22x1,5 S40	(VDI 40)
M28x1,5 S50	(VDI 50)
M32x1,5 S60	(VDI 60)
M42x1,5 S60	(VDI 80)

Für Werkzeugaufnahmen der Typen 19. / 22. / 31.

**Spannschrauben für E1-Aufnahmen**

Clamping screw for E1 tools



Artikel-Nummer / Article Number	
DIN 913 M10x1x12	
DIN 913 M12x1x12	
DIN 913 M12x1x14	
DIN 913 M16x1x16	

**Ventil-Schrauben**

Value screws



Artikel-Nummer / Article Number	
VVS M8x10	
VVS M8x12	
VVS M8x14	
VVS M10x12	
VVS M10x16	
VVS M10x18	
VVS M10x20	
VVS M10x25	
VVS M10x30	

**Verschluss-Schrauben**

Lock screw



Artikel-Nummer / Article Number	
DIN 908 M8x1	
DIN 908 M10x1	
DIN 908 M12x1,5	
DIN 908 M14x1,5	
DIN 908 M16x1,5	
DIN 908 M18x1,5	
DIN 908 M22x1,5	
DIN 908 M30x1,5	
DIN 908 M42x1,5	
DIN 908 G1/4"	
DIN 908 G1/8"	

**Spindel mit Anschlagteller**

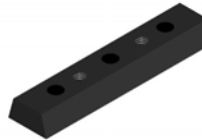
Spindle with stock stop plate



Artikel-Nummer / Article Number	
SPA 20-26	
SPA 20-26-ZYL	
SPA 20-32	
SPA 20-42	
SPA 20-58	
SPA 25-26	
SPA 25-32	
SPA 25 ABC	
SPA 25 G200	
SPA 30/40-32	
SPA 30/40-42	

**Höhenverstellbare Halter Klemmplatte**

Clamping plate for infeed tools



Artikel-Nummer / Article Number

**Feder und Schraube für Druckplatte VDI-Halter**

Spring and screw for clamping plate VDI holder



Artikel-Nummer / Article Number	
FS-M4	
D-090J	

**Fixierstück für Prismenaufnahmen**

Fixing part for dovetail



Artikel-Nummer / Article Number





**EWS Weigele GmbH & Co. KG**  
Maybachstraße 1 · D-73066 Uhingen  
Telefon +49(0)7161-93040-100  
Telefax +49(0)7161-93040-30  
E-Mail [info@ews-tools.de](mailto:info@ews-tools.de)  
[www.ews-tools.de](http://www.ews-tools.de)



**EWS Korea Co. Ltd.**  
80-101, Golden root-ro,  
Juchon-myeon, Gimhae-si,  
Gyeongsangnam-do, Korea  
Telefon +82 55-267-8085  
Telefax +82 55-262-3118  
E-Mail [info@ewskorea.co.kr](mailto:info@ewskorea.co.kr)  
[www.ewskorea.co.kr](http://www.ewskorea.co.kr)



**EWS Tutucu Sistemleri ve  
Taretleri Anonim Şirket**  
Aydınlı mah. Melodi No.2/19 Sk. Bilmö  
San.Sit. 18-19  
34956 Tuzla / İstanbul  
Turkey  
Telefon +90-216-593-22-44  
E-Mail [mehmet@ewstools.com](mailto:mehmet@ewstools.com)  
[www.ews-tools.de](http://www.ews-tools.de)



**EWS Tool Holder Technologies  
(Taicang Co. Ltd)**  
Beijing East Road No. 88  
215400 Taicang · Jiangsu  
P. R. China  
Telefon +86 512 3306 2600  
Telefax +86 512 3306 2601  
E-Mail [sales.cnews-tools.de](mailto:sales.cnews-tools.de)  
[www.ews-tools.cn](http://www.ews-tools.cn)



**Command Tooling Systems**  
13931 Sunfish Lake Blvd NW  
Ramsey · MN 55303 USA  
Telefon +1-763-576-6910  
Telefax +1-763-576-6911  
E-Mail [support@commandtool.com](mailto:support@commandtool.com)  
[www.commandtool.com](http://www.commandtool.com)