

UTENSILI PER “STOZZATURA” “S686...” “BROACHING” TOOLS: “S686...”



SLT..

F7230

P M K

N S H

HSS33

P K N



S686-D..



INSERTI
SPECIALI

SPECIAL
INSERTS

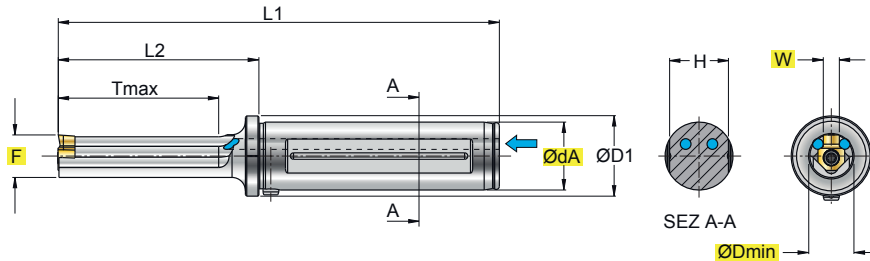
Page 7

S686 ...

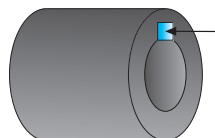
SLT ...



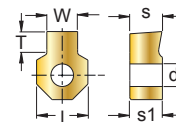
Ø 25-32



ART.	Prezzo Listino Price List (€)	Dimensioni (mm)										kg	Nm	Icona	Icona 1	Icona 2	Icona 3
		W	F	ØDmin	ØdA	ØD1	Tmax	L1	L2	H							
S686.030.030.025	150,40	3	9,0	9,5	25	30	30	133	43	22	0,36	1+1,2	030-0604	122510P	5607P	903.006.016.M40	
S686.030.040.025	154,90	3	9,0	9,5	25	30	40	143	53	22	0,37	1+1,2					
S686.030.030.032	150,40	3	9,0	9,5	32	37	30	143	43	29	0,65	1+1,2					
S686.030.040.032	154,90	3	9,0	9,5	32	37	40	153	53	29	0,66	1+1,2					
S686.040-050.040.025	158,20	04-05	10,0	10,9-11,2	25	30	40	143	53	22	0,37	1+1,2	040-0604/ 050-0604	122510P	5607P	903.006.016.M40	
S686.040-050.060.025	163,80	04-05	10,0	10,9-11,2	25	30	60	163	73	22	0,38	1+1,2					
S686.040-050.040.032	158,20	04-05	10,0	10,9-11,2	32	37	40	153	53	29	0,66	1+1,2					
S686.040-050.060.032	163,80	04-05	10,0	10,9-11,2	32	37	60	173	73	29	0,67	1+1,2					
S686.060-080.060.025	166,10	06-08	15,9	17-17,5	25	30	60	165	75	22	0,42	3,8+5	060-1006/ 080-1006	124015P	5615P	903.006.016.M40	
S686.060-080.100.025	177,20	06-08	15,9	17-17,5	25	30	100	205	115	22	0,47	3,8+5					
S686.060-080.060.032	166,10	06-08	15,9	17-17,5	32	37	60	175	75	29	0,72	3,8+5					
S686.060-080.100.032	177,20	06-08	15,9	17-17,5	32	37	100	215	115	29	0,76	3,8+5					
S686.100-120.080.025	220,60	10-12	22,4	24-24,5	25	30	80	185	95	22	0,53	7,5+9	100-1309/ 120-1309	126018P	5625P	903.006.016.M40	
S686.100-120.140.025	232,90	10-12	22,4	24-24,5	25	30	140	245	155	22	0,67	7,5+9					
S686.100-120.080.032	220,60	10-12	22,4	24-24,5	32	37	80	195	95	29	0,82	7,5+9					
S686.100-120.140.032	232,90	10-12	22,4	24-24,5	32	37	140	255	155	29	0,95	7,5+9					

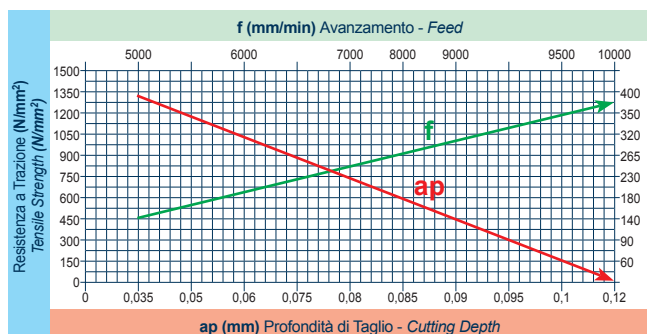


SCelta VELOCE - QUICK PICK



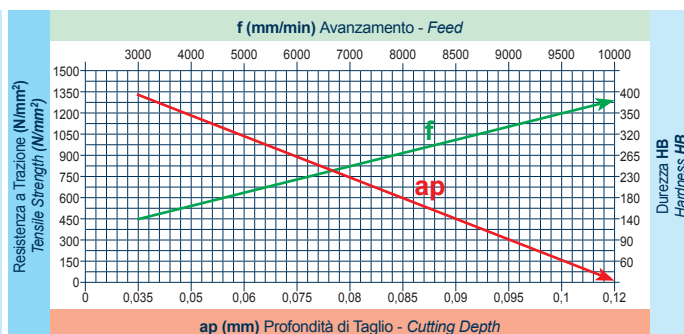
COD.	TOLL.	Prez. List. Price List €	P			M			K			N			S			H			HT CERMET	HW NON RIV. CEMENTED CARBIDE GRADES	HC RIVESTITI COATED GRADES BESCHICHTET RECOUVERTS		HSS33	W	s	s1	I	T	d1											
			F	M	R	F	M	R	F	M	R	F	M	R	F	M	R	F	M	R			F7230	HSS33																		
SLT 030-0604 H7	(3,000-3,010)	47,20	●	●	●	●	●	●	●	●	●	●	●	●	●	●	●	●	●	●	●	●	●	●	●	●	●	3	4,66	4,76	6	1,5	2,8									
SLT 030-0604 D10	(3,020-3,060)	47,20	●	●	●	●	●	●	●	●	●	●	●	●	●	●	●	●	●	●	●	●	●	●	●	●	●	3	4,66	4,76	6	1,5	2,8									
SLT 030-0604 C11	(3,060-3,120)	45,00	●	●	●	●	●	●	●	●	●	●	●	●	●	●	●	●	●	●	●	●	●	●	●	●	●	3	4,66	4,76	6	1,5	2,8									
SLT 040-0604 H7	(4,000-4,012)	48,00	●	●	●	●	●	●	●	●	●	●	●	●	●	●	●	●	●	●	●	●	●	●	●	●	●	4	4,66	4,76	6	2,5	2,8									
SLT 040-0604 D10	(4,030-4,078)	48,00	●	●	●	●	●	●	●	●	●	●	●	●	●	●	●	●	●	●	●	●	●	●	●	●	●	4	4,66	4,76	6	2,5	2,8									
SLT 040-0604 C11	(4,070-4,145)	45,30	●	●	●	●	●	●	●	●	●	●	●	●	●	●	●	●	●	●	●	●	●	●	●	●	●	4	4,66	4,76	6	2,5	2,8									
SLT 050-0604 H7	(5,000-5,012)	48,70	●	●	●	●	●	●	●	●	●	●	●	●	●	●	●	●	●	●	●	●	●	●	●	●	●	5	4,66	4,76	6	3,0	2,8									
SLT 050-0604 D10	(5,030-5,078)	48,70	●	●	●	●	●	●	●	●	●	●	●	●	●	●	●	●	●	●	●	●	●	●	●	●	●	5	4,66	4,76	6	3,0	2,8									
SLT 050-0604 C11	(5,070-5,145)	46,10	●	●	●	●	●	●	●	●	●	●	●	●	●	●	●	●	●	●	●	●	●	●	●	●	●	5	4,66	4,76	6	3,0	2,8									
SLT 060-1006 H7	(6,000-6,012)	61,80 65,20	●	●	●	●	●	●	●	●	●	●	●	●	●	●	●	●	●	●	●	●	●	●	●	●	●	6	6,25	6,35	10	4,0	4,4									
SLT 060-1006 D10	(6,030-6,078)	61,80 65,20	●	●	●	●	●	●	●	●	●	●	●	●	●	●	●	●	●	●	●	●	●	●	●	●	●	6	6,25	6,35	10	4,0	4,4									
SLT 060-1006 C11	(6,070-6,145)	59,50 61,90	●	●	●	●	●	●	●	●	●	●	●	●	●	●	●	●	●	●	●	●	●	●	●	●	●	6	6,25	6,35	10	4,0	4,4									
SLT 080-1006 H7	(8,000-8,015)	62,80 65,20	●	●	●	●	●	●	●	●	●	●	●	●	●	●	●	●	●	●	●	●	●	●	●	●	●	8	6,25	6,35	10	5,0	4,4									
SLT 080-1006 D10	(8,040-8,098)	62,80 65,20	●	●	●	●	●	●	●	●	●	●	●	●	●	●	●	●	●	●	●	●	●	●	●	●	●	8	6,25	6,35	10	5,0	4,4									
SLT 080-1006 C11	(8,080-8,170)	60,40 61,90	●	●	●	●	●	●	●	●	●	●	●	●	●	●	●	●	●	●	●	●	●	●	●	●	●	8	6,25	6,35	10	5,0	4,4									
SLT 100-1309 H7	(10,000-10,015)	73,10 80,60	●	●	●	●	●	●	●	●	●	●	●	●	●	●	●	●	●	●	●	●	●	●	●	●	●	10	9,40	9,60	13	6,0	6,5									
SLT 100-1309 D10	(10,040-10,098)	73,10 80,60	●	●	●	●	●	●	●	●	●	●	●	●	●	●	●	●	●	●	●	●	●	●	●	●	●	10	9,40	9,60	13	6,0	6,5									
SLT 100-1309 C11	(10,080-10,170)	71,10 78,40	●	●	●	●	●	●	●	●	●	●	●	●	●	●	●	●	●	●	●	●	●	●	●	●	●	10	9,40	9,60	13	6,0	6,5									
SLT 120-1309 H7	(12,000-12,018)	74,20 80,60	●	●	●	●	●	●	●	●	●	●	●	●	●	●	●	●	●	●	●	●	●	●	●	●	●	12	9,40	9,60	13	7,0	6,5									
SLT 120-1309 D10	(12,050-12,120)	74,20 80,60	●	●	●	●	●	●	●	●	●	●	●	●	●	●	●	●	●	●	●	●	●	●	●	●	●	12	9,40	9,60	13	7,0	6,5									
SLT 120-1309 C11	(12,095-12,205)	72,00 78,40	●	●	●	●	●	●	●	●	●	●	●	●	●	●	●	●	●	●	●	●	●	●	●	●	●	12	9,40	9,60	13	7,0	6,5									
CON ADDUZIONE LUBROREFRIGERANTE - WITH COOLANT SUPPLY																						●	●	●	●	●	●	●	●	●	●	●	●	●	●	●	●	●	●	●	●	●
SENZA ADDUZIONE LUBROREFRIGERANTE - WITHOUT COOLANT SUPPLY																						○	○	○	○	○	○	○	○	○	○	○	○	○	○	○	○	○	○	○	○	○

F7230

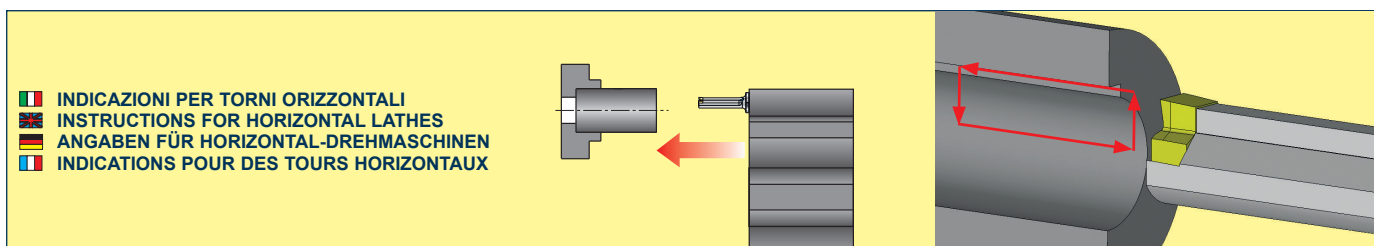


f (mm/min)	5000	5500	6000	6500	7000	8000	8500	9000	9500	10000
ap (mm)	0,035	0,05	0,06	0,075	0,08	0,085	0,09	0,095	0,1	0,12
HB	400	350	320	265	230	180	140	120	90	60
N/mm ²	1350	1200	1100	900	750	600	450	400	300	200

HSS33



f (mm/min)	3000	4000	5000	6000	7000	8000	8500	9000	9500	10000
ap (mm)	0,035	0,05	0,06	0,075	0,08	0,085	0,09	0,095	0,1	0,12
HB	400	350	320	265	230	180	140	120	90	60
N/mm ²	1350	1200	1100	900	750	600	450	400	300	200



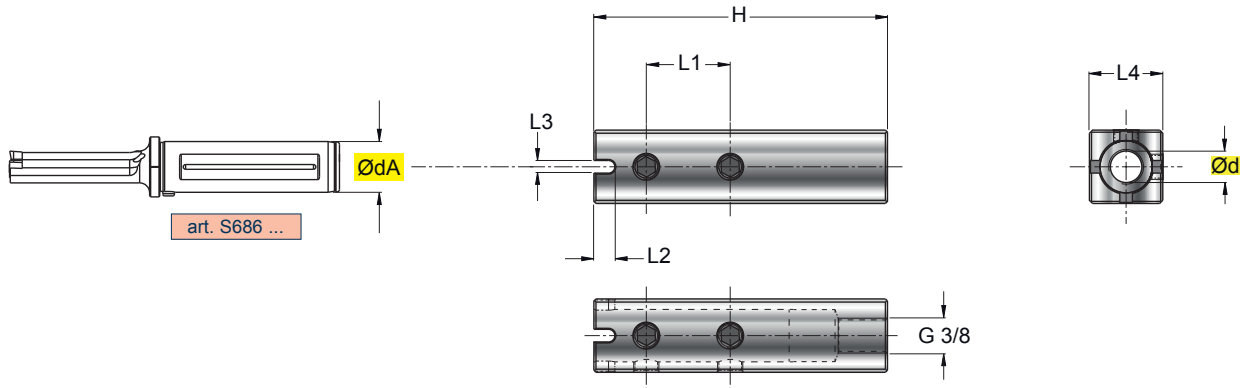
INDICAZIONI PER TORNI ORIZZONTALI
 INSTRUCTIONS FOR HORIZONTAL LATHES
 ANGABEN FÜR HORIZONTAL-DREHMASCHINEN
 INDICATIONS POUR DES TOURS HORIZONTAUX

■ DISPONIBILI - IN STOCK - LIEFERBAR - DISPONIBLES / ■ NEW
 ● APPLICAZIONE CONSIGLIATA-RECOMMENDED APPLICATION
 EMPFOHLENER EINSATZ - APPLICATION CONSEILLÉE

□ A RICHIESTA - ON REQUEST - AUF ANFRAGE - SUR DEMANDE / □ NEW
 ○ APPLICAZIONE POSSIBILE - POSSIBLE APPLICATION
 MÖGLICHE ANWENDUNG - APPLICATION POSSIBLE

S686-D ...

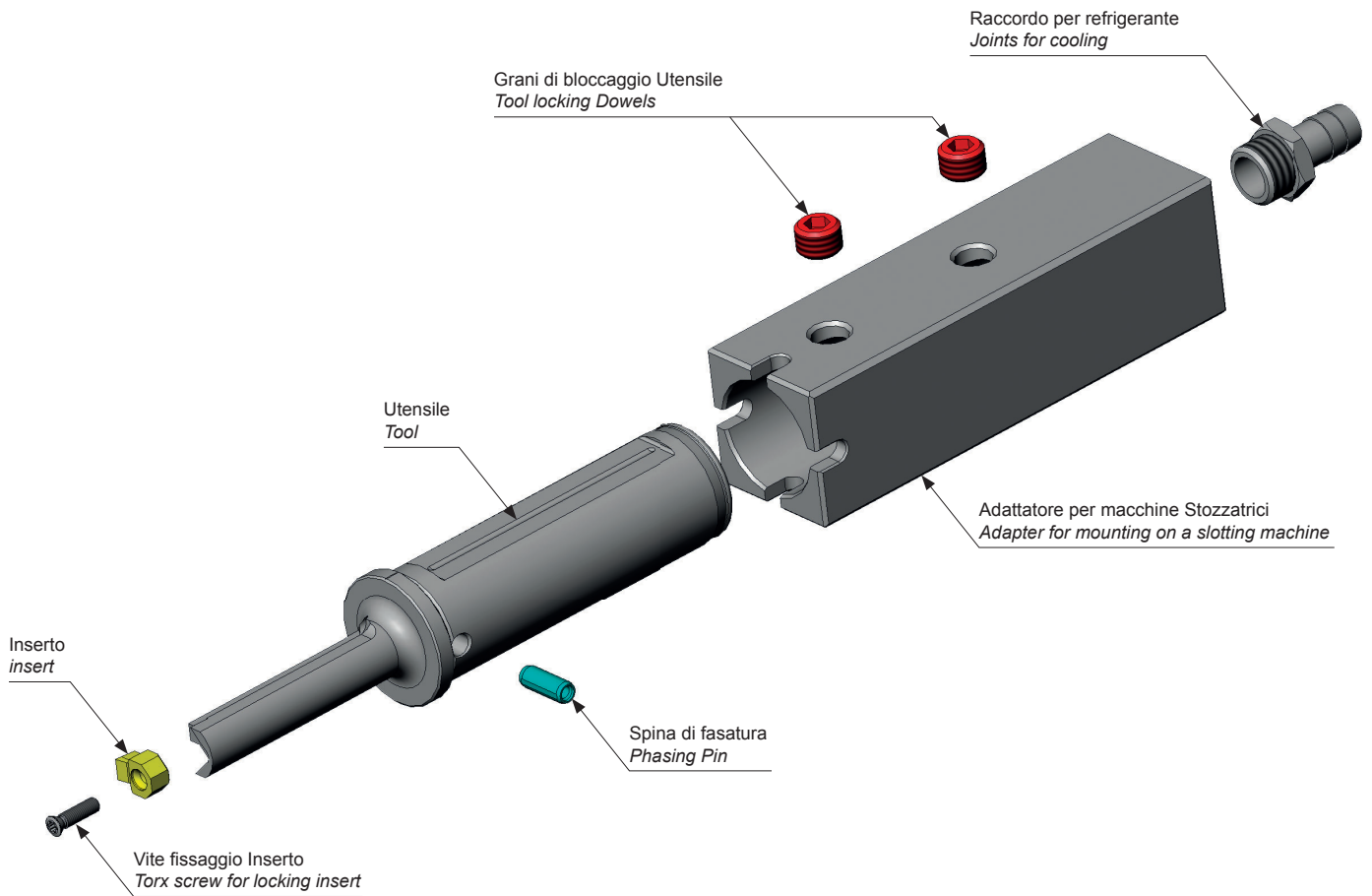
Ø 25-32



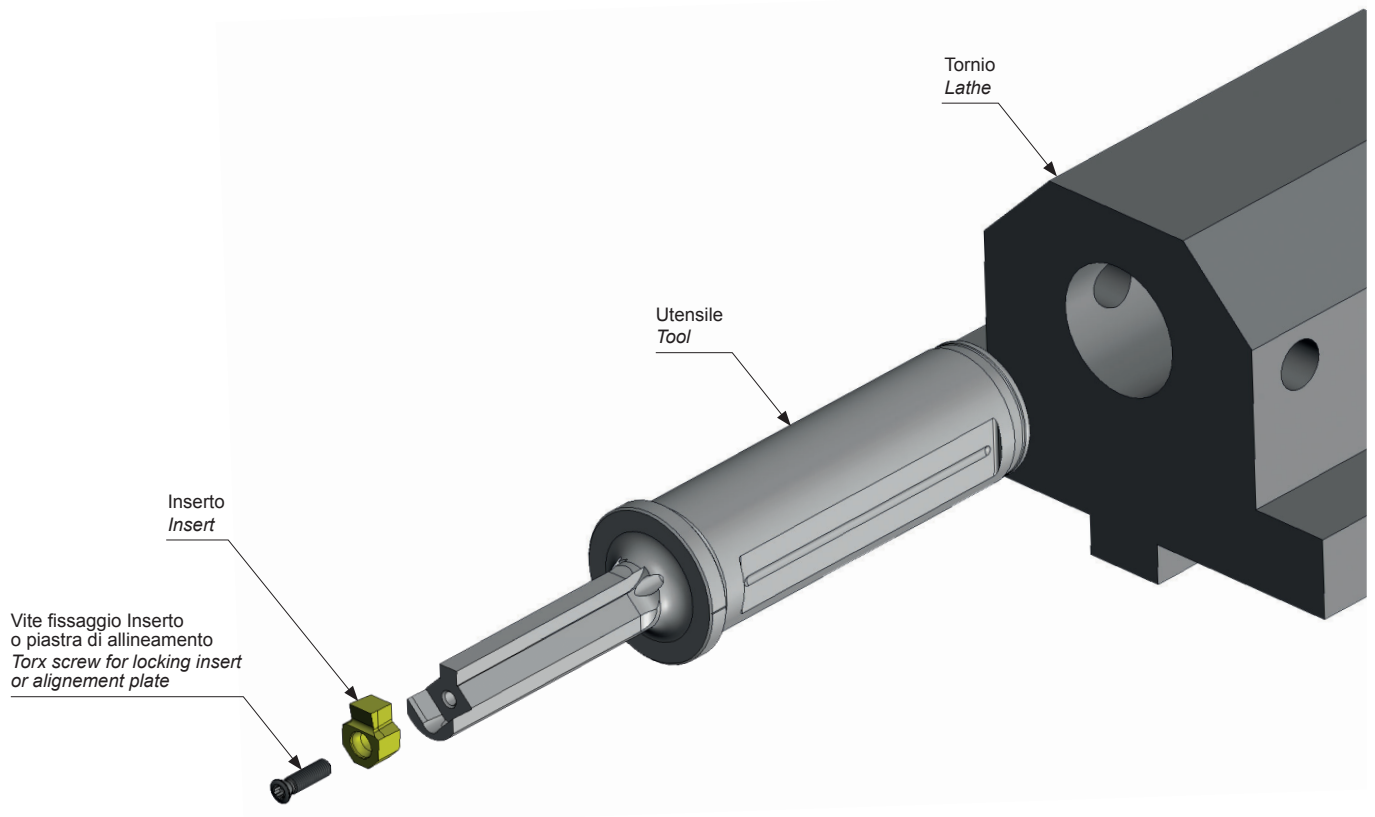
ADATTATORI QUADRI PER UTENSILI PER STOZZATURA
SQUARE ADAPTERS FOR SLOTTING TOOLS
VIERKANTADAPTER FÜR STOSSWERKZEUGE
ADAPTATEUR CARRE POUR OUTILS A BROCHER

ART.	Prezzo Listino Price List	(mm)						n°2 GR1208	5006	260Z 3/8-12		
	€	Ød	H	L1	L2	L3	L4					
S686-D25	198,10	25	140	40	10	6	35	n°2 GR1208	5006	260Z 3/8-12		
S686-D32	225,00	32	140	50	10	6	40	n°2 GR1208	5006	260Z 3/8-12		

MONTAGGIO SU STOZZATRICI ASSEMBLY ON SLOTTING MACHINES



MONTAGGIO SU TORNIO ASSEMBLY ON LATHE



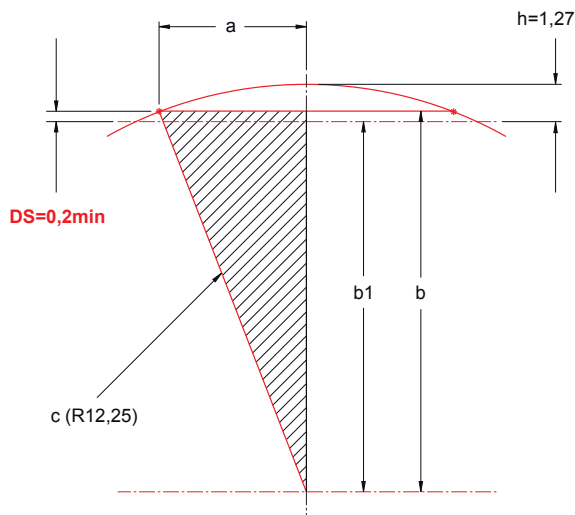
CALCOLO POSIZIONE IN ENTRATA CALCULATION OF THE ENTRY POSITION

INDICAZIONI E CONSIGLI

- È necessario realizzare una gola di scarico al fondo della brocciatura per agevolare l'uscita dell'inserto
- L'utensile non dovrebbe toccare il fondo gola in ritorno
- L'utilizzo dell'olio da taglio o dell'emulsione aiuta ad ottenere una finitura superficiale migliore ed una evacuazione del truciolo più efficace
- Posizionate l'inserto verso l'alto per favorire la fuoriuscita del truciolo
- Il posizionamento dell'utensile è molto importante, controllare il diametro del pezzo prima di iniziare
- Tenere sempre presente il calcolo della posizione di partenza con l'aggiunta della distanza di sicurezza

INDICATIONS AND ADVICE

- It is necessary to create a drainage groove at the bottom of the broaching to facilitate the exit of the insert
- The tool should not touch the bottom of the groove as it is removed
- The use of cutting oil or emulsion helps to obtain a better surface finish and more effective chip evacuation
- Position the insert upwards to facilitate chip escape
- The positioning of the tool is very important, check the diameter of the piece before starting
- Always keep in mind the starting position calculation plus the safety distance



DS (mm)	= DISTANZA DI SICUREZZA SAFETY DISTANCE
a (mm)	= LARGHEZZA DEL TAGLIANTE /2 WIDTH OF THE CUTTING EDGE /2
c (mm)	= RAGGIO DI INGRESSO ENTRY RADIUS
b1 (mm)	= POSIZIONE DI PARTENZA STARTING POSITION
h (mm)	= DISTANZA TANGENZA "FORO - FILO TAGLIANTE" "HOLE - CUTTING EDGE" TANGENT DISTANCE

Calcolo posizione di partenza **b1** Starting position calculation **b1**

$$c^2 \text{ (mm)} = a^2 + b^2$$

$$b^2 \text{ (mm)} = c^2 - a^2$$

$$b \text{ (mm)} = \sqrt{c^2 - a^2}$$

$$b \text{ (mm)} = \sqrt{12,25^2 - 5^2}$$

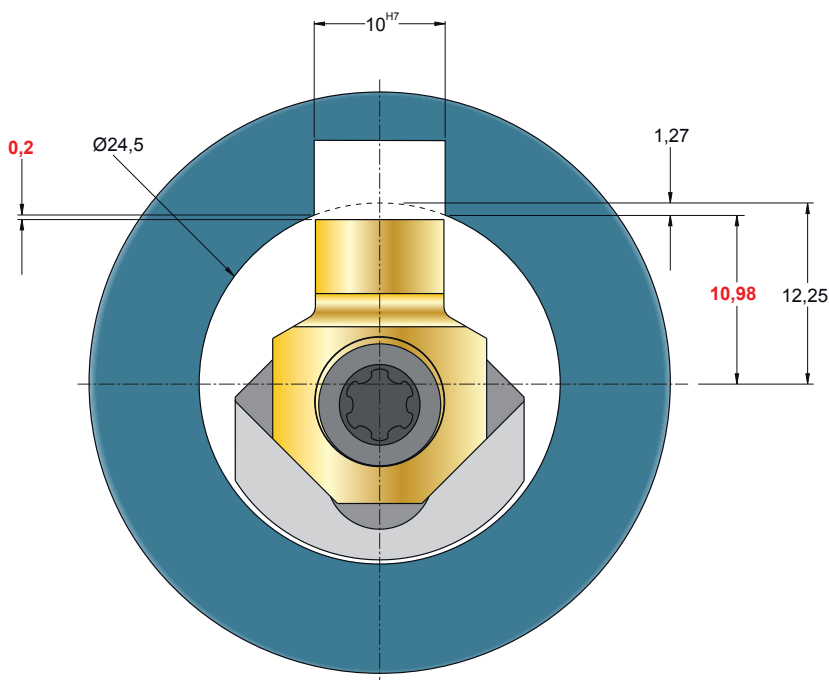
$$b \text{ (mm)} = 11,18$$

$$b1 \text{ (mm)} = b - DS$$

$$b1 \text{ (mm)} = 11,18 - 0,2 = 10,98$$

N.B.

Equivalente ad un diametro di partenza $\varnothing 21,96$ mm
Equivalent to a starting diameter of $\varnothing 21,96$ mm



Esempio di lavorazione:

Diametro del foro 24,5mm, Larghezza di brocciatura 10mm: considerando un raggio di ingresso di 12,25mm ed una distanza di sicurezza di 0,2mm dallo spigolo dell'inserto, l'utensile deve essere posizionato ad una posizione di partenza di 10,98mm dal centro del foro per evitare la collisione all'inizio della lavorazione.

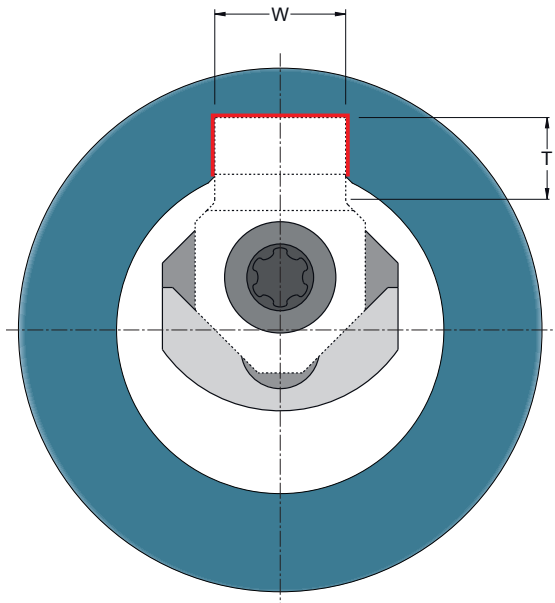
Machining example:

Hole diameter 24,5mm, Broaching width 10mm: considering an entry radius of 12,25mm and a safety distance of 0.2mm from the edge of the insert, the tool must be positioned at a starting position of 10,98mm from the center of the hole to avoid collision at the start of machining.

LISTINO INSERTI RIVESTITI "SLT" CON TOLLERANZE SPECIALI PRICE LIST "SLT" INSERTS, COATED, WITH SPECIAL TOLERANCES

SAU È IN GRADO DI FORNIRE INSERTI PER STOZZATORI CON DIMENSIONI PERSONALIZZATE
SAU CAN PROVIDE INSERTS FOR BROACHING TOOLS IN CUSTOM SIZES

INSERTI "SLT" PER LAVORAZIONI DI STOZZATURA **SENZA** SMUSSO
"SLT" INSERTS FOR BROACHING APPLICATIONS **WITHOUT** CHAMFER



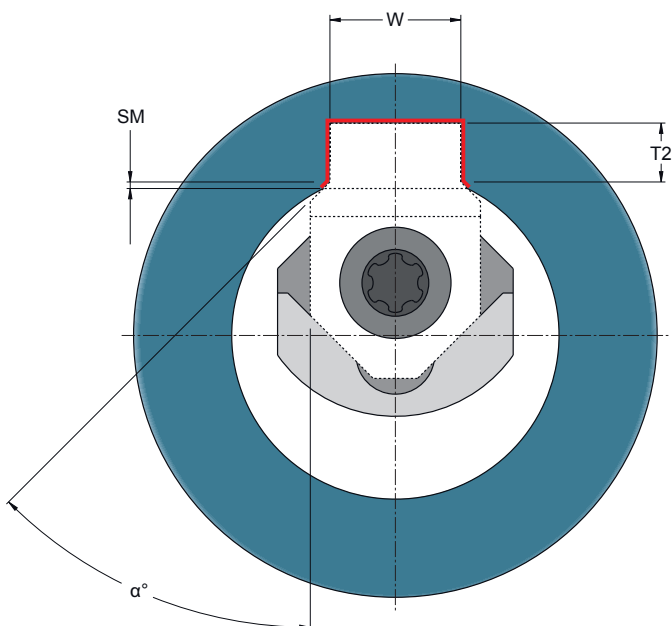
LISTINO INSERTI SPECIALI "SLT" PER STOZZATURA **SENZA** SMUSSO
PRICE LIST SPECIAL "SLT" INSERTS FOR BROACHING APPLICATIONS
WITHOUT CHAMFER

Utensile Tool	S686.030	S686.040-050	S686.060-080	S686.100-120
Dimensione "W" "W" Dimension	2,70 ÷ 3,80	3,81 ÷ 5,50	5,51 ÷ 9,00	9,01 ÷ 12,5
Min 5 Pz.	50,40 €	50,40 €	63,30 €	76,50 €
Min 10 Pz.	48,90 €	48,90 €	61,50 €	74,10 €

DIMENSIONI DA INDICARE IN FASE D'ORDINE
MEASUREMENTS TO BE SPECIFIED WHEN ORDERING

T (mm)	Profondità massima del tagliente Maximum depth of cutting edge	= _____
W (mm)	Larghezza del Tagliente Cutting edge width	= _____
Tolleranza Tolerance	Rang di Tolleranza (Es. +0,008/-0,007) Tolerance range (Ex. +0,008/-0,007)	= _____

INSERTI "SLT" PER LAVORAZIONI DI STOZZATURA **CON** SMUSSO
"SLT" INSERTS FOR BROACHING APPLICATIONS **WITH** CHAMFER



LISTINO INSERTI SPECIALI "SLT" PER STOZZATURA **CON** SMUSSO
PRICE LIST SPECIAL "SLT" BROACHING INSERTS **WITH** CHAMFER

Utensile Tool	S686.030	S686.040-050	S686.060-080	S686.100-120
Dimensione "W" "W" Dimension	2,70 ÷ 3,80	3,81 ÷ 5,50	5,51 ÷ 9,00	9,01 ÷ 12,5
Min 5 Pz.	55,20 €	55,20 €	69,60 €	84,00 €
Min 10 Pz.	53,70 €	53,70 €	67,50 €	81,30 €

DIMENSIONI DA INDICARE IN FASE D'ORDINE
MEASUREMENTS TO BE SPECIFIED WHEN ORDERING

α°	Angolo di Smusso Chamfer angle	= _____
T2 (mm)	Profondità del tagliente fino ad inizio smusso Cutting edge depth to chamfer start point	= _____
W (mm)	Larghezza del Tagliente Cutting edge width	= _____
Sm (mm)	Profondità dello Smusso Chamfer depth	= _____
Tolleranza Tolerance	Rang di Tolleranza (Es. +0,008/-0,007) Tolerance range (Ex. +0,008/-0,007)	= _____



Made In Italy



www.agsautomation.it
info@agsautomation.it



www.bbotools.com
info@bbotools.it



www.sautool.com
infosau@sautool.it



www.gis-air.it
info@gis-air.com

**FILIALE DI MODENA
MODENA SUBSIDIARY**

Via Mozart, 47
41122 Modena (MO) Italy
Tel. 0039 059 280706
Fax. 0039 059 280109
saumodena@sautool.it
www.sautool.it

**FILIALE DI TORINO
TORINO SUBSIDIARY**

Strada Vicinale della Cebrosa 86-A
10156 Torino (TO) Italy
Tel. 0039 011 8960193
Fax. 0039 011 8960193
sautorino@sautool.it
www.sautool.it



SAU S.p.A.

Via dei Raseni, 6/B
41040 Polinago (MO) Italy
Tel. 0039 0536 47510
Fax. 0039 0536 47275
infosau@sautool.it
www.sautool.it